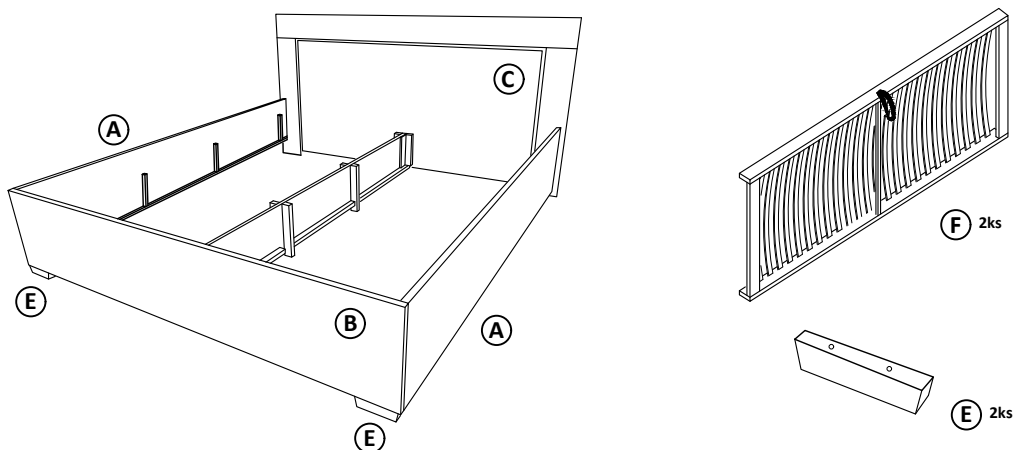









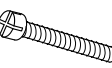



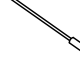

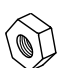


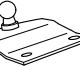
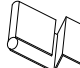



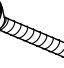


# montážny návod - Manželská posteľ :

str. 1/5

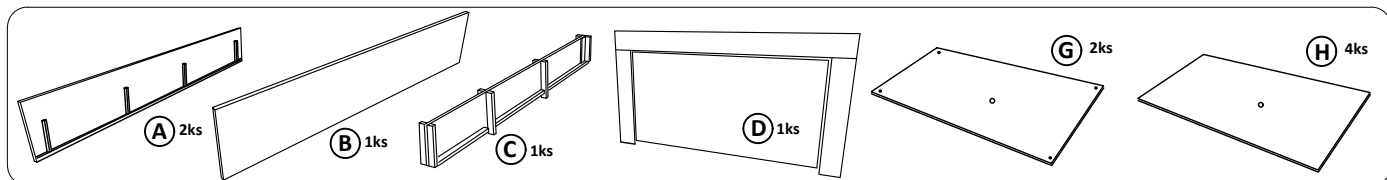
DESIRE, DAXTON - 180,160



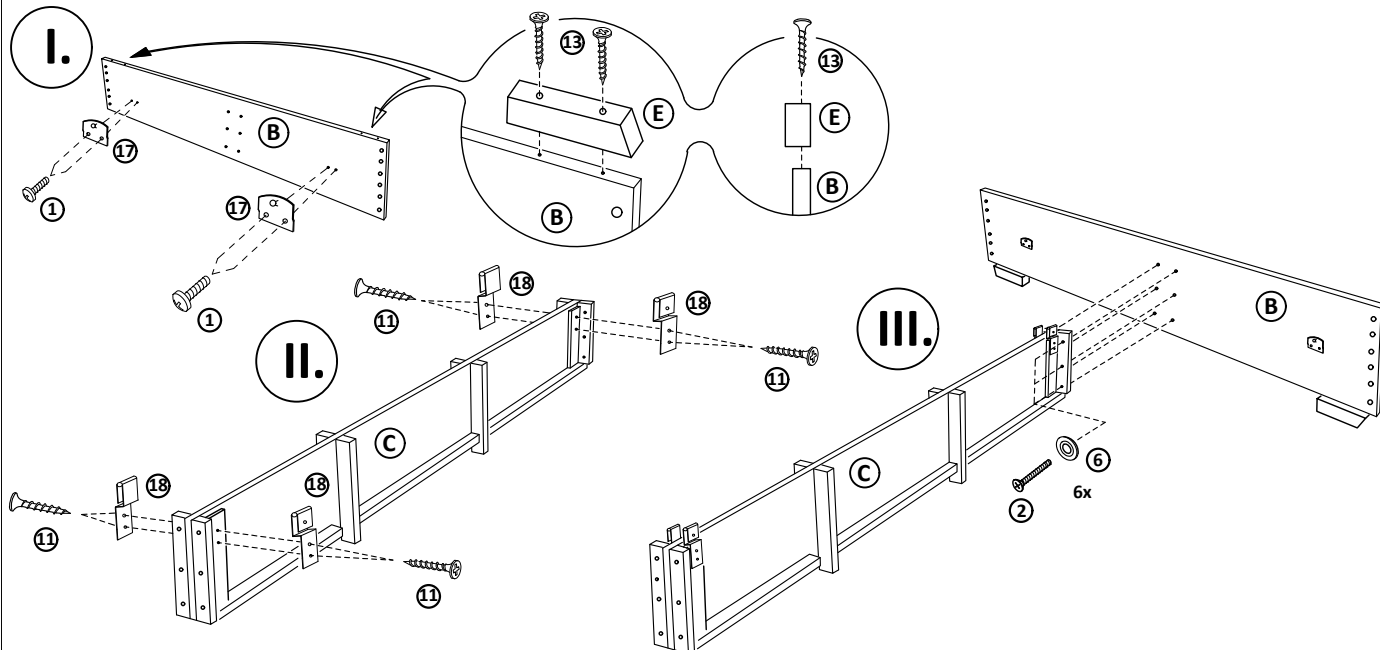
## Montážne kovanie :

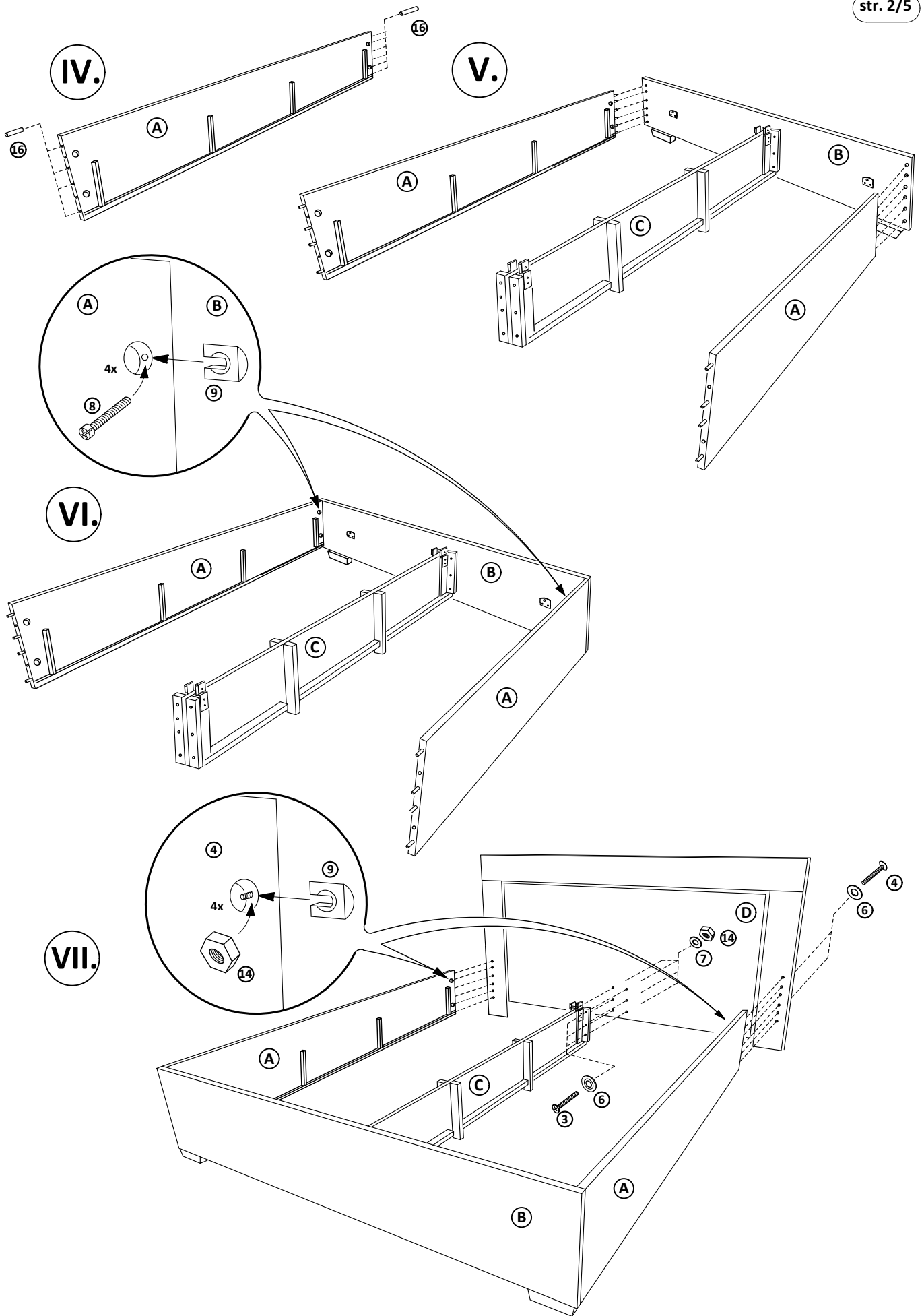
 1 skrutka s polgulatou hlavou M6x16 - 4ks	 2 Zápuštná skrutka M6x45 - 6ks	 3 Zápuštná skrutka M6x65 - 6ks	 4 Zápuštná skrutka M6x50 - 4ks	 5 Zápuštná skrutka M6x35 - 4ks	 6 Okenná podložka - 20ks	 7 Podložka 8 veľká - 10ks	 8 sektorová skrutka - 4ks
 9 sektorová podlož. - 8ks	 10 sektorový kľúč - 1ks	 11 samorezka 5x20 - 20ks	 12 Plynová vzpera - 4ks	 13 samorezka 4x60 - 4ks	 14 Matica M6 - 14ks	 15 filcová podložka - 12ks	 16 kolík Ø10/40 - 16ks
 17 držiak tlmíča piestu - 4ks	 18 pánt roštu čal. - 4ks	 19 imbusová matica - 6ks	 20 noha DZP 70mm - 6ks	 21 držiak tlmíča piestu - 4ks	 22 Zápuštná skrutka M6x20 - 6ks	 23 podložka 6 - 8ks	 24 samorezka 4x20 - 8ks

## Časti postele :

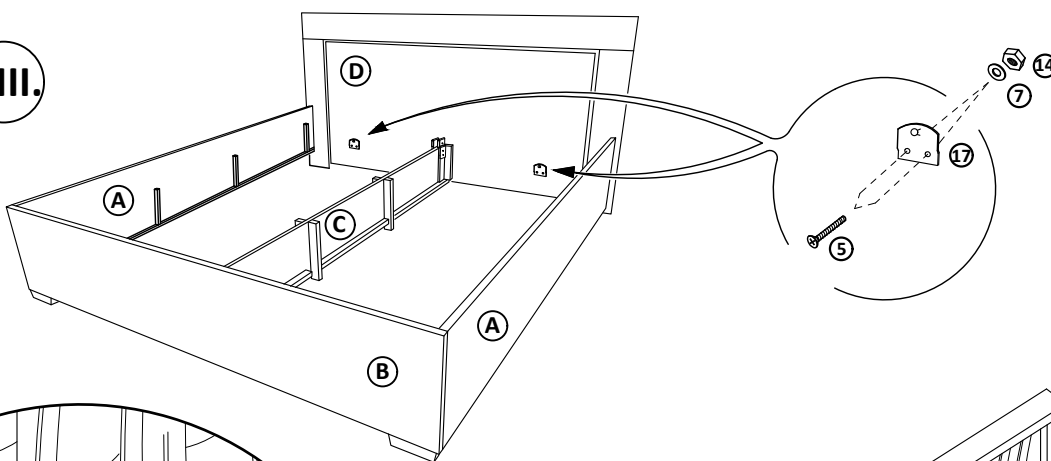


Polyetylénovú fóliu v ktorej bol zabalený výrobok ponechajte pri montáži pod elementmi. Zabráňte tým znečisteniu poťahovej látky, prípadnému oderu.

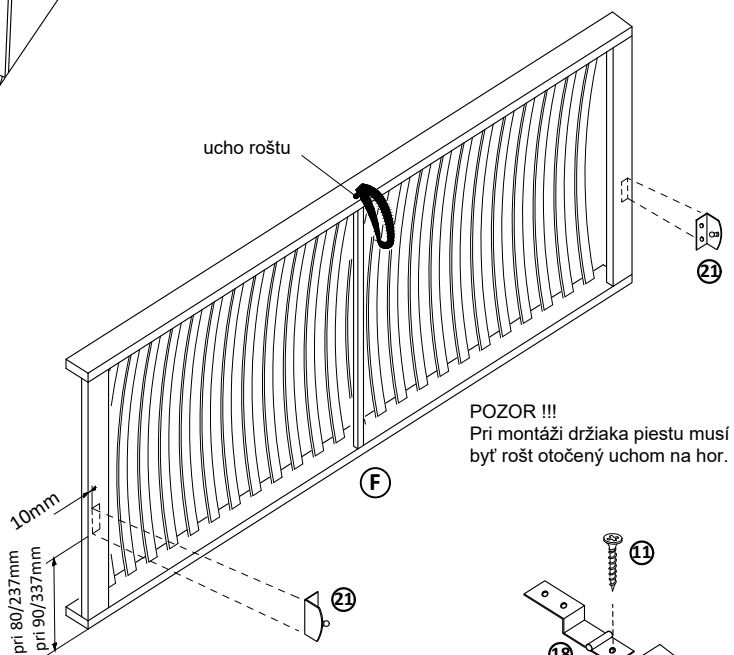
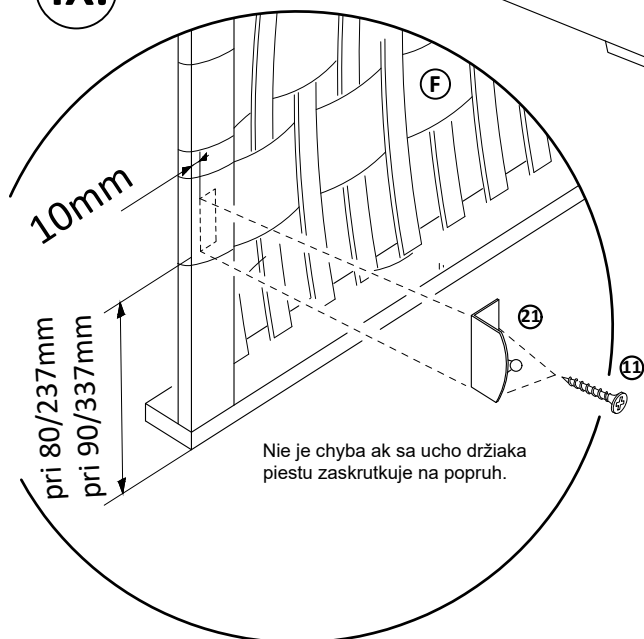




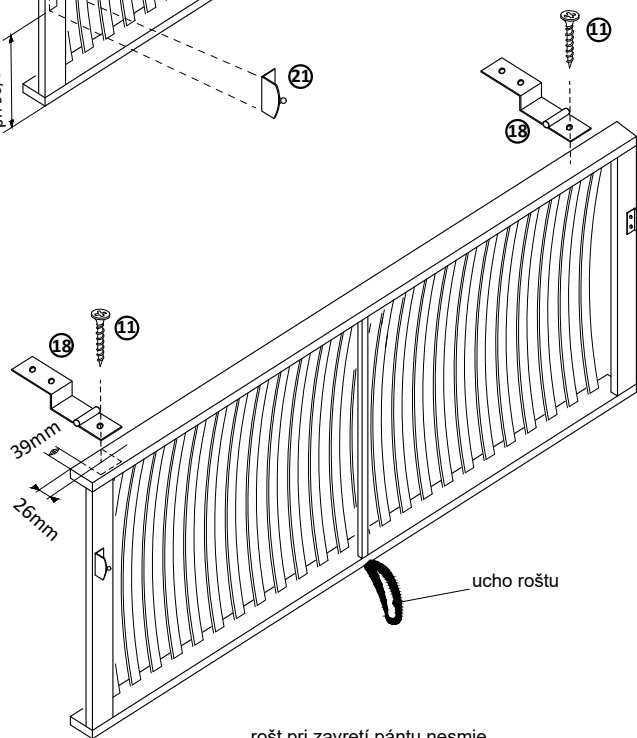
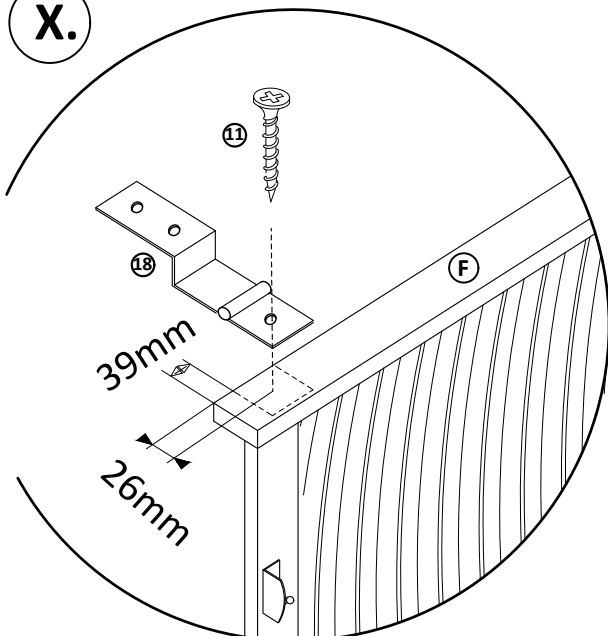
VIII.



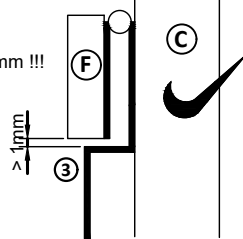
IX.



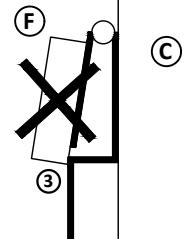
X.



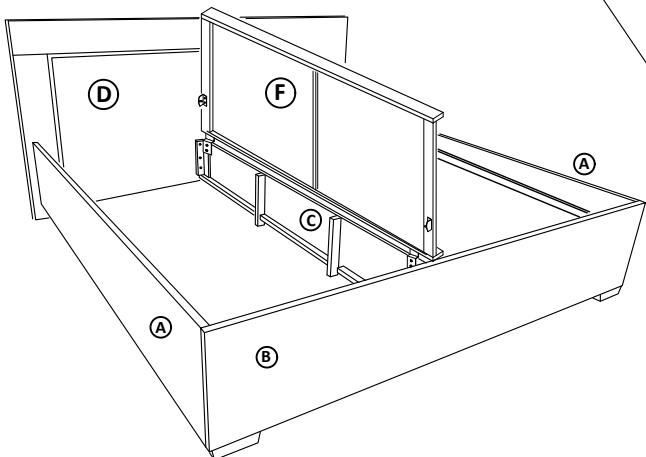
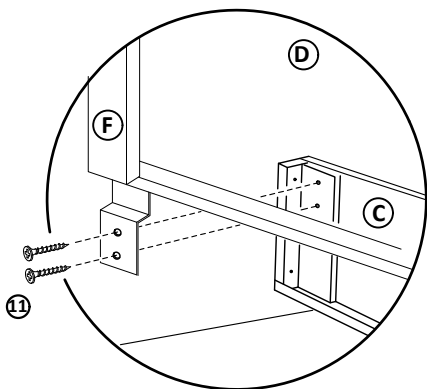
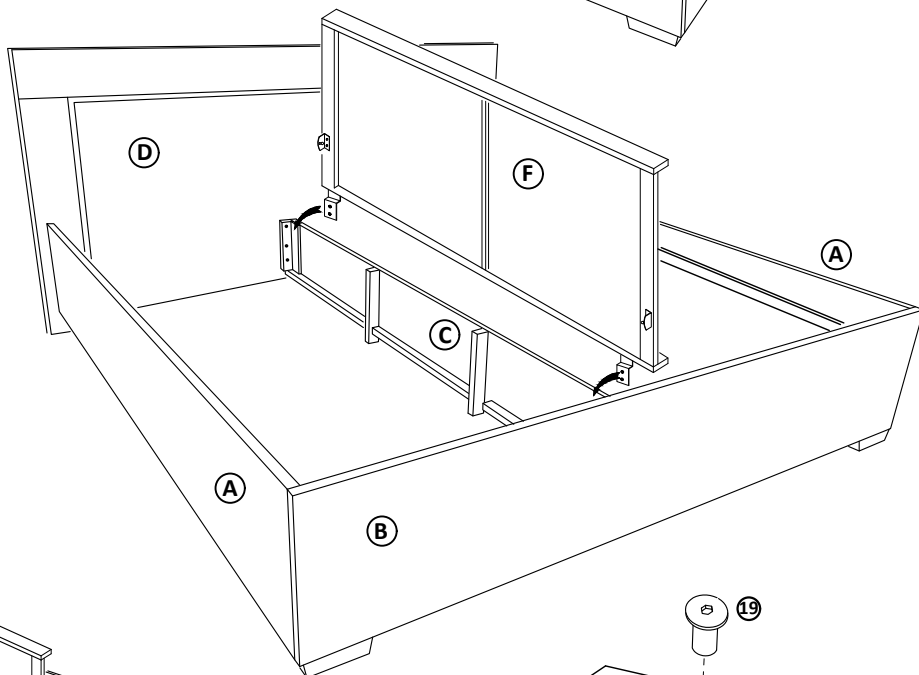
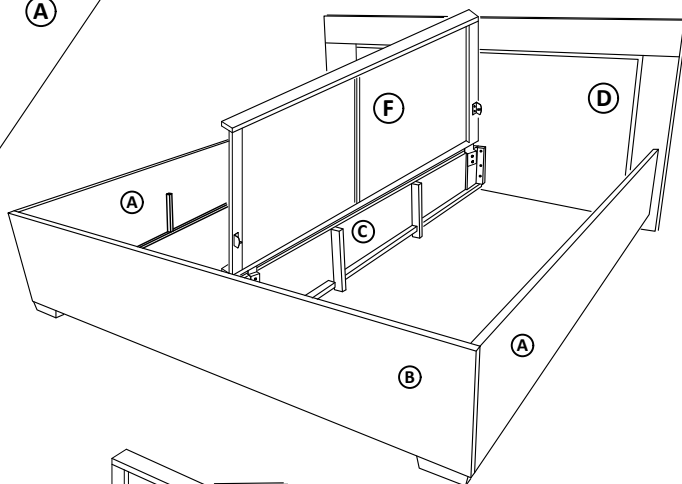
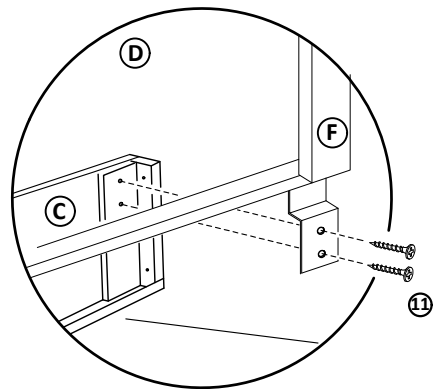
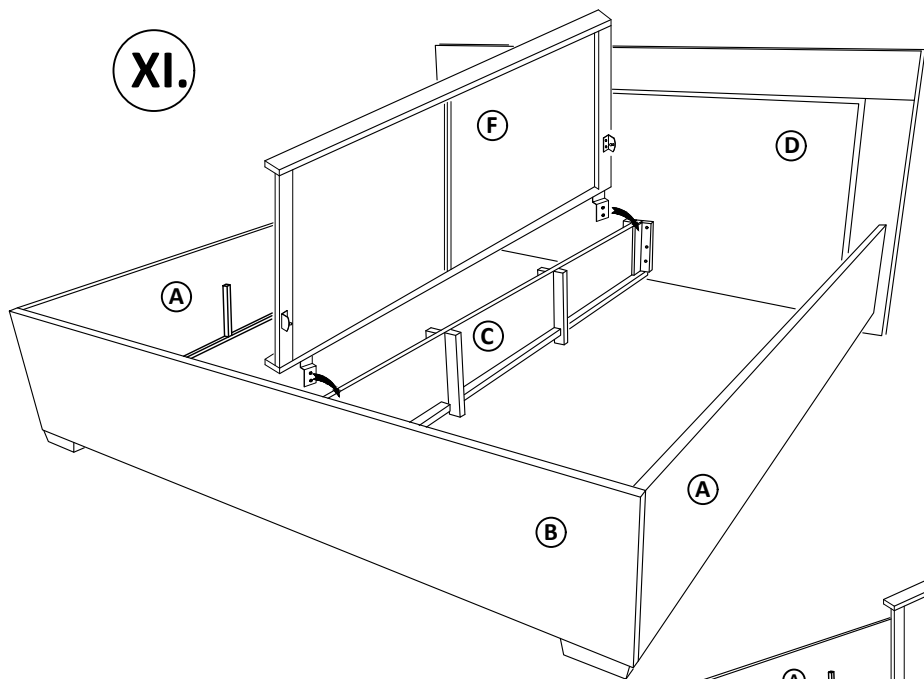
rošt pri zavretí pántu musí obiehať ponad rameno pántu minimálne 1mm !!!



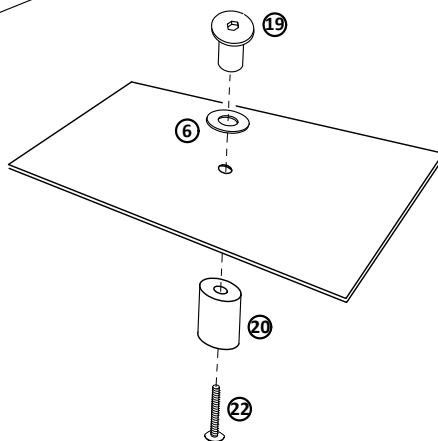
rošt pri zavretí pántu nesmie prísť do kontaktu s ramenom pántu. Môže dôjsť k jeho vytrhnutiu



XI.

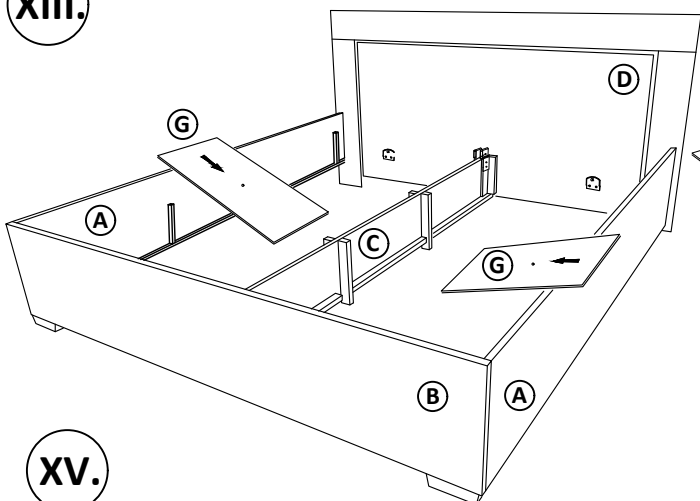


XII.



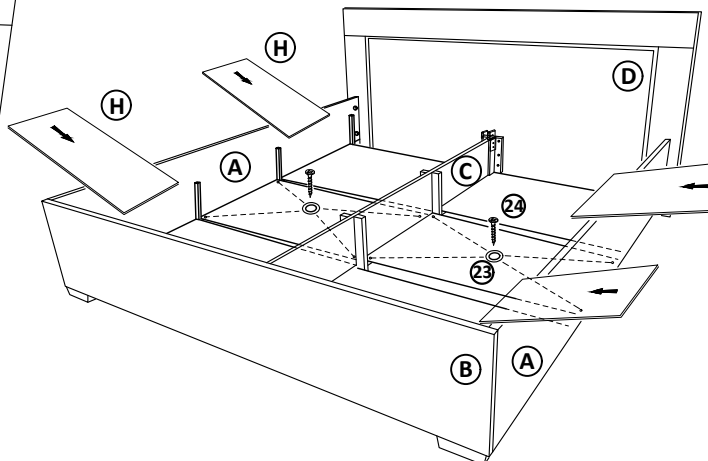
**XIII.**

vyklopte rošt **F** na hor a vložte stredný dielec úložného priestoru **G** tento dielec sa v rohoch upevňuje ku korpusu



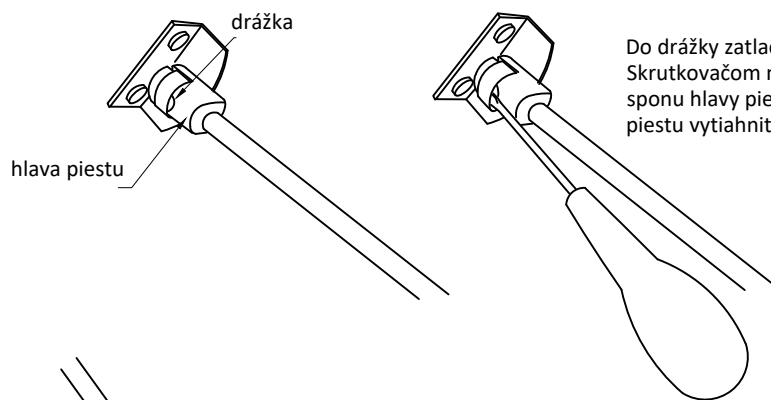
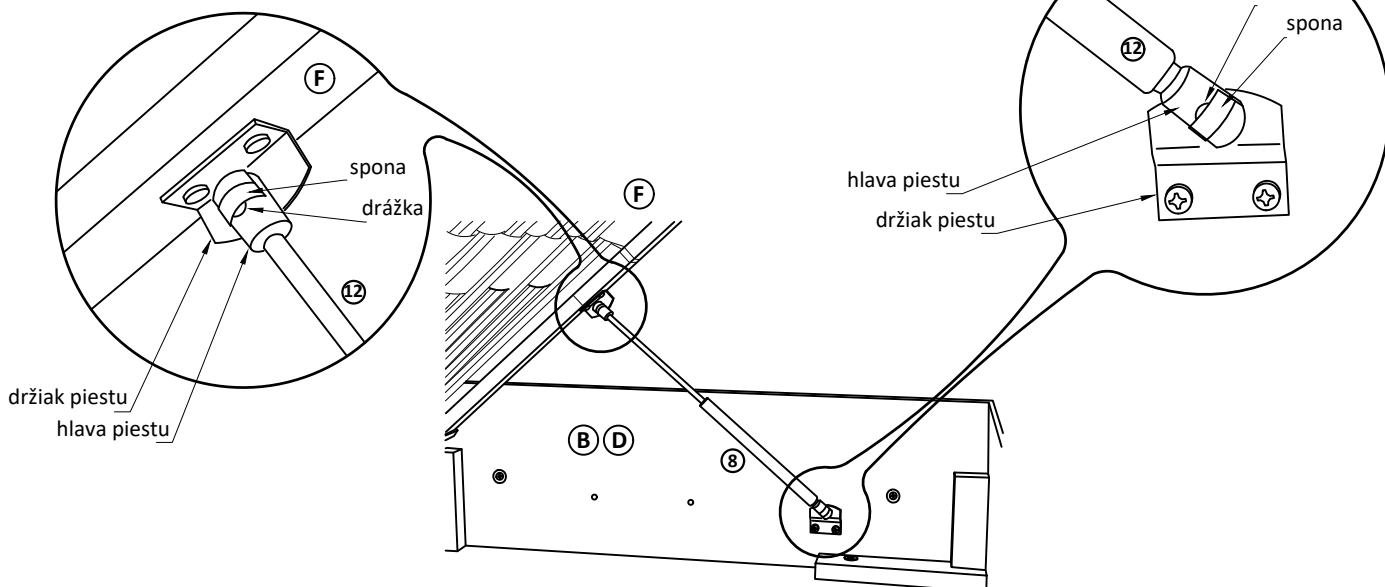
**XIV.**

upevnite úložný priestor **G** ku korpusu postele **A** a následne vložte krajné dielce úložného priestoru **H**

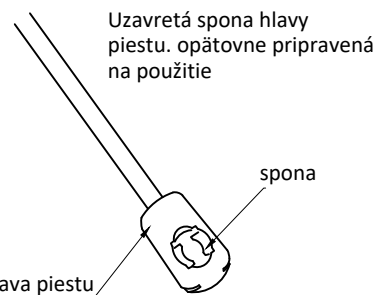


**XV.**

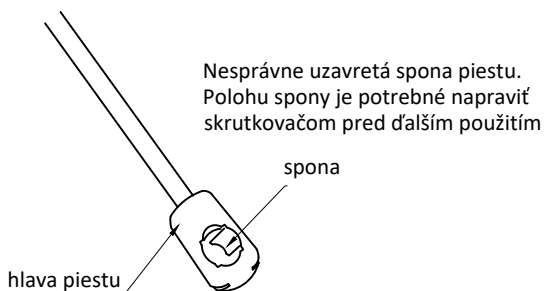
**demontáž : plynové vzpery čalúnené postele**



Do drážky zatlačte tenký skrutkovač. Skrutkovačom nadvihnite zaistovaciu sponu hlavy piestu. Následne hlavu piestu vytiahnite z držaka piestu.



Uzavretá spona hlavy piestu. opätovne pripravená na použitie



Nesprávne uzavretá spona piestu. Polohu spony je potrebné napraviť skrutkovačom pred ďalším použitím

Po zmontovaní výrobku vhodte polyetylénovú fóliu a kartón do kontajnera s príslušným označením plasty/kartón

**Návod na ošetrovanie a údržbu nábytku :**

Čalúnenie sa zbavuje povrchového prachu vysávačom alebo jemnou kefou. Čalúnený nábytok nevyklepávame. Nemastné škvrny ľahko odstránite pomocou mydlovej vody . Očistené miesto sa vyutiera suchou utierkou. Mastné škvrny čistíme saponátovými prípravkami Rekord, Peržan, Tep a pod. Radšej čistíte častejšie, ako dopustiť veľký rozsah znečistenia. Čalúnený nábytok a jeho drevené časti nikdy nečistíme benzínom a acetónom. Čalúnený nábytok neumiestňujte na priame slnečné žiarenie.

Počas používania po polroku a potom raz do roka skontrolujte skrutky a v prípade ich uvoľnenia pevne dotiahnite. Výrobok neťahajte po podlahe, ale prekladajte.