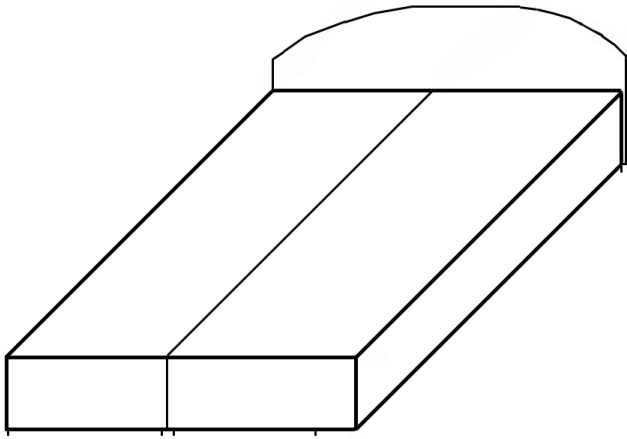


NOTICE DE MONTAGE
 ASSEMBLING INSTRUCTIONS
 ISTRUZIONI DI MONTAGGIO
 MONTAGEANLEITUNG
 INSTRUCOES DE MONTAGEM
 MANUAL DE MONTAJE
 UPUTE ZA MONTAŽU
 упуџтва за монтажу



IZABELA



13



A



X 8

B



X 8

C

Ø 8mm



X 8

D



X 8

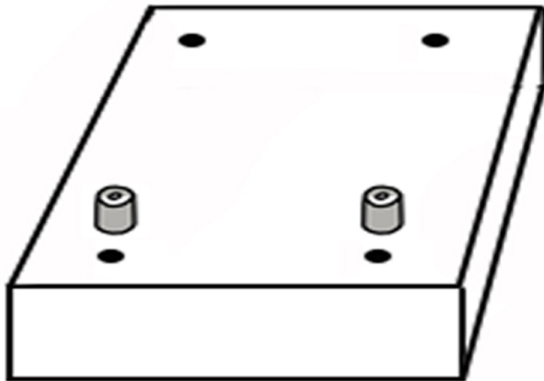
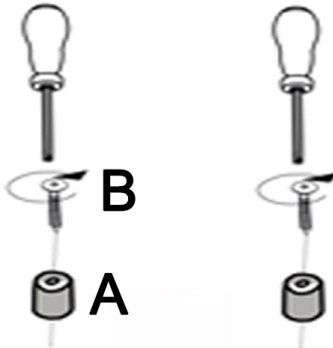


E

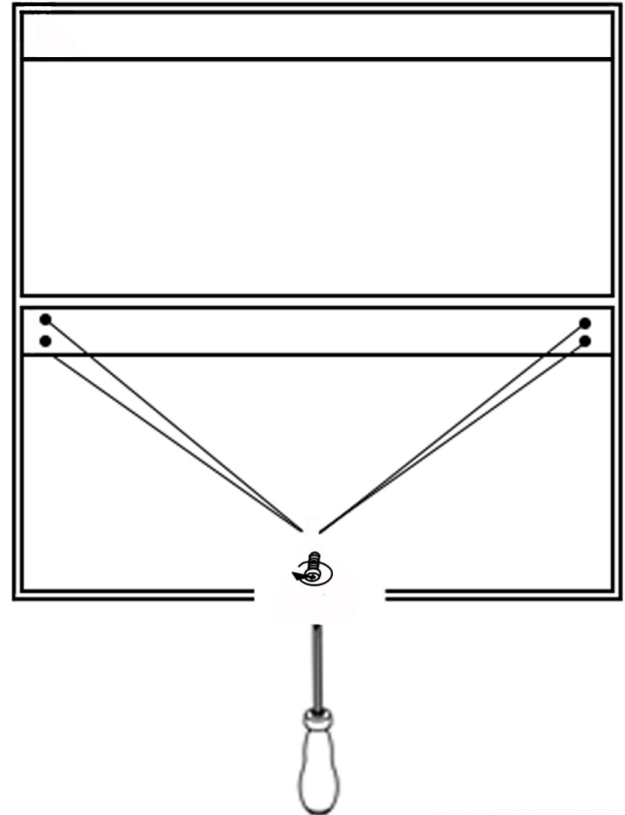


X 4

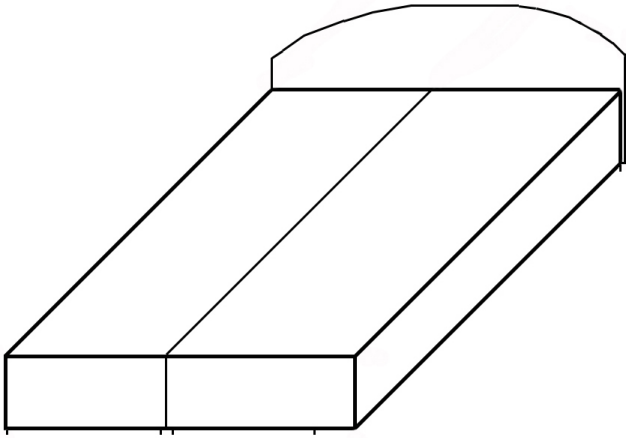
I



II



NOTICE DE MONTAGE
 ASSEMBLING INSTRUCTIONS
 ISTRUZIONI DI MONTAGGIO
 MONTAGEANTEILUNG
 ISTRUÇÕES DE MONTAGEM
 MANUAL DE MONTAJE
 UPUTE ZA MONTAŽU
 упу̀тства за монтажу



IZABELA



13



A



X 8

B



X 8

C

Ø 8mm



X 8

D



X 8



E



X 4

III

