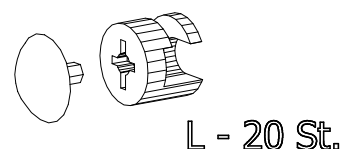
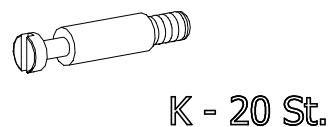
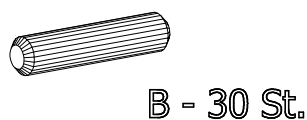
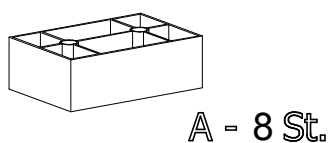
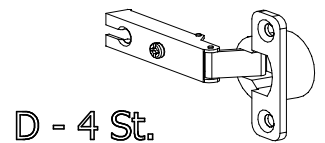
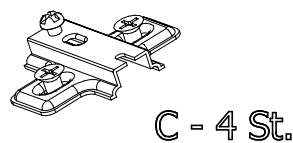
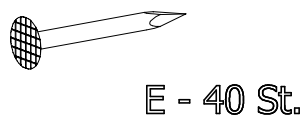
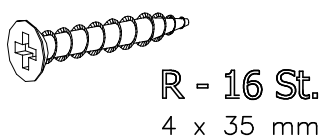
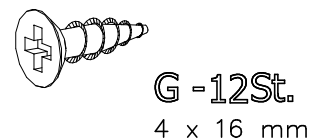
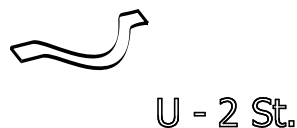
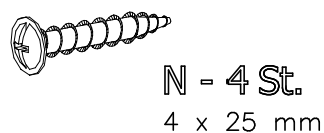
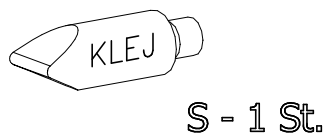
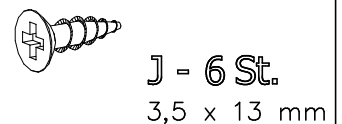
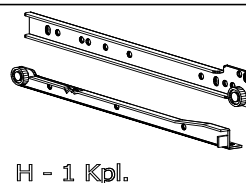
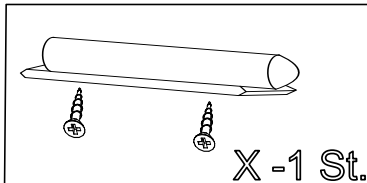
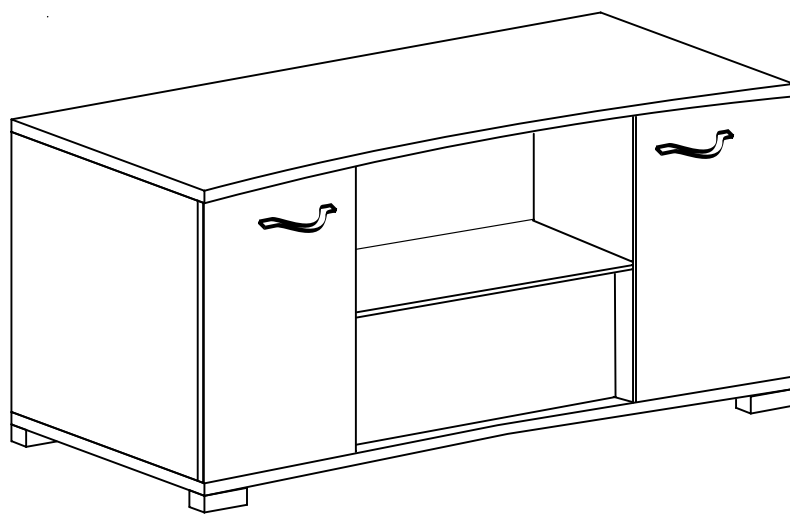
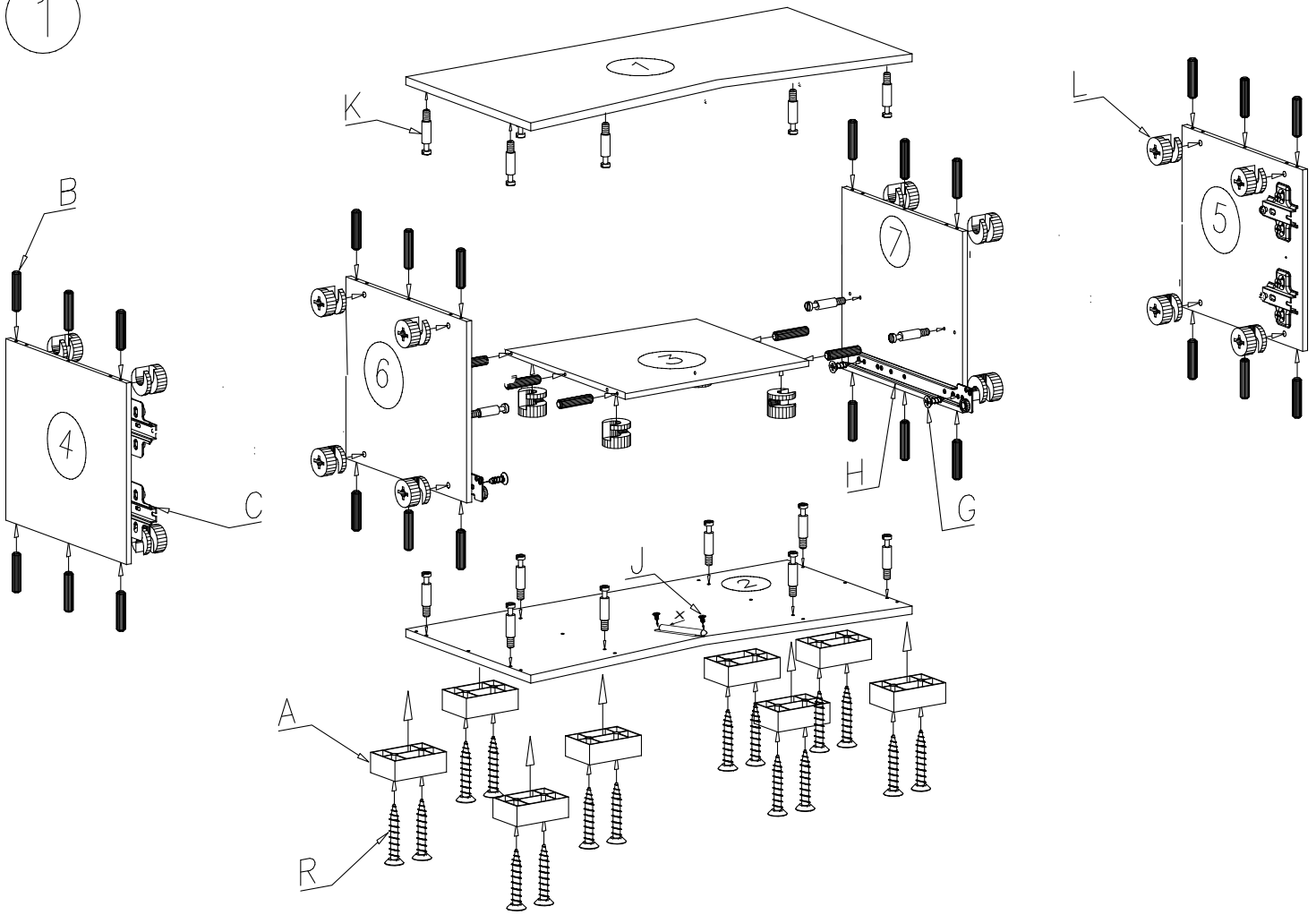


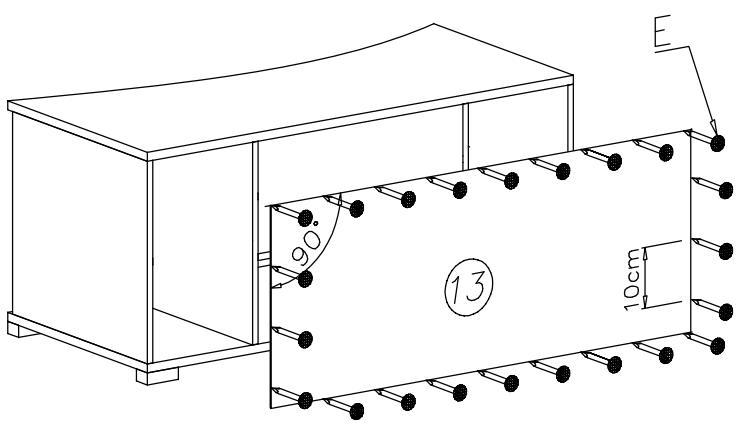
# SAN REMO DOŁEK RTV



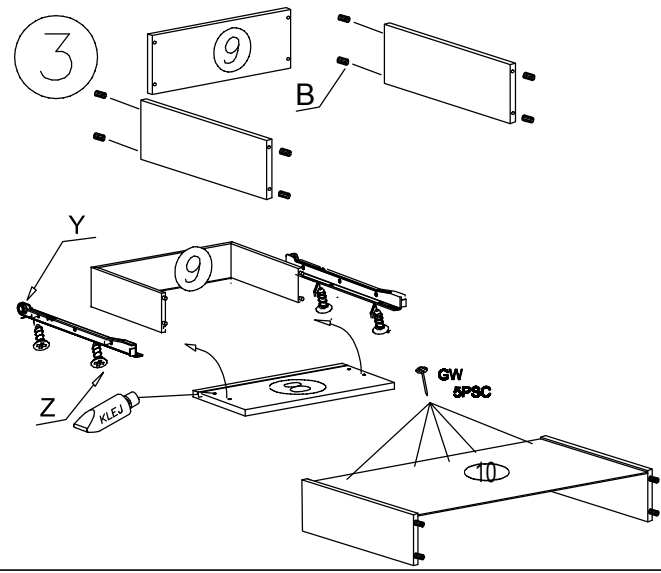
1



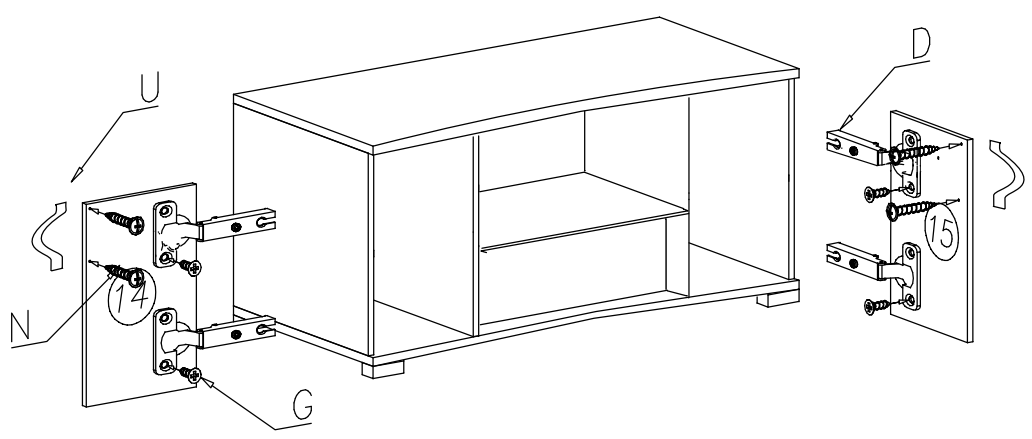
2



3



4





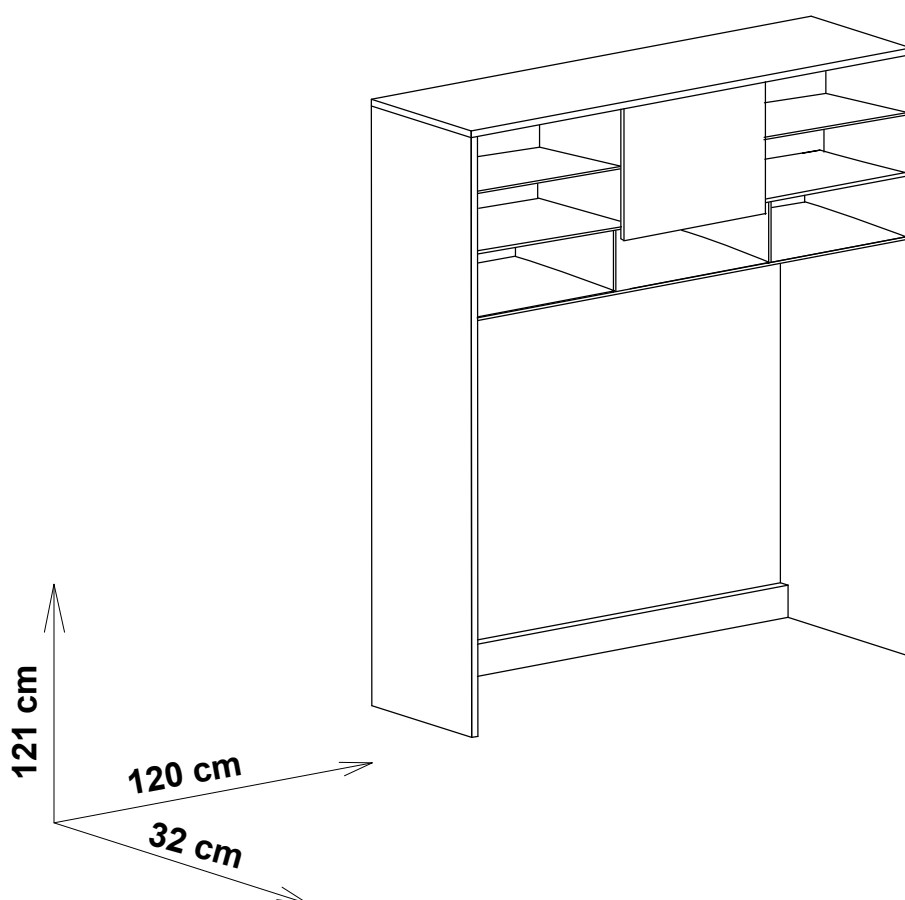
## INSTRUKCJA MONTAŻU

**UWAGA !**  
**PRZED PRZYSTĄPIENIEM DO**  
**MONTAŻU MEBLA PROSIMY**  
**DOKŁADNIE ZAPOZNAĆ SIĘ Z**  
**INSTRUKCJĄ MONTAŻU.**  
**USZKODZENIA POWSTAŁE W**  
**WYNIKU NIEPRAWIDŁOWEGO**  
**MONTAŻU NIE BĘDĄ**  
**UWZGLĘDNIONE PODCZAS**  
**RÉKLAMACJI.**

# SAN REMO

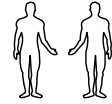
## NADSTAWKA RTV

SAN

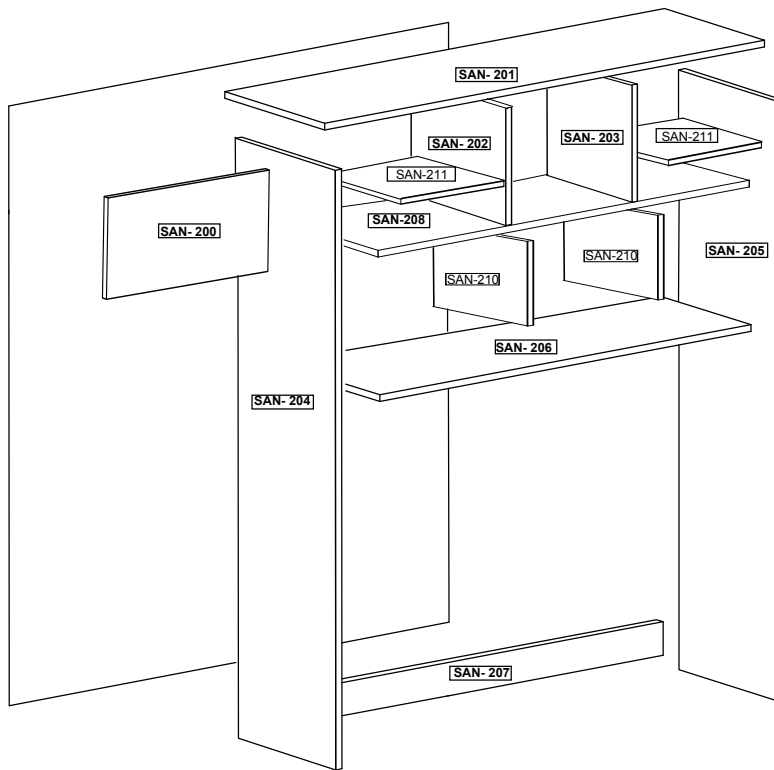


SAN 1/4

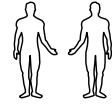
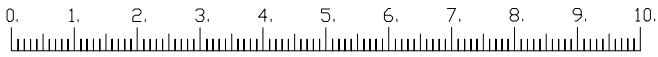
cm.



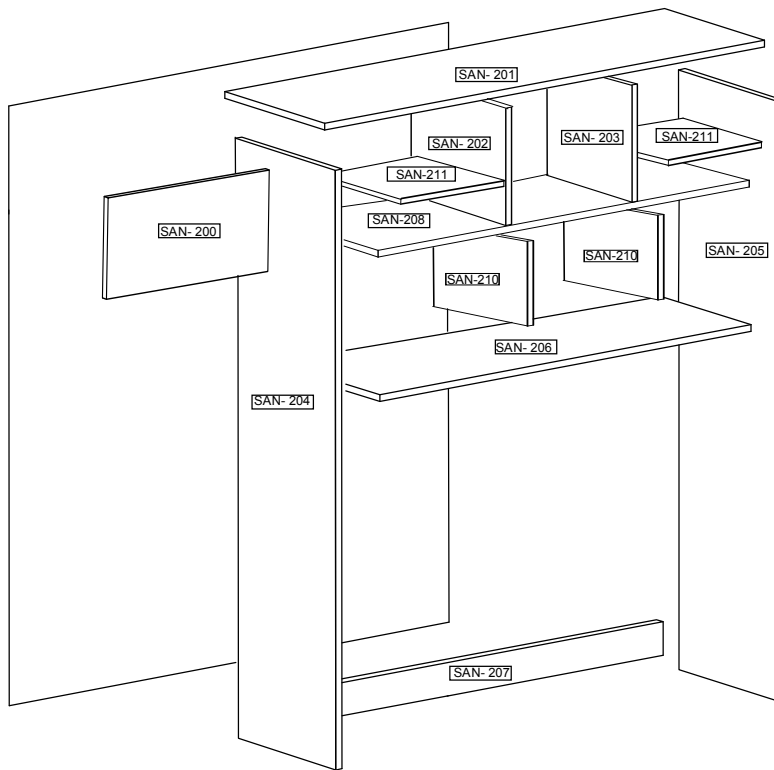
 <b>K</b> 34 SZT	 <b>T</b> 26 SZT	 <b>ZP</b> 2 SZT	 <b>PZ</b> 2 SZT	 <b>KI</b> 1 SZT
 <b>M</b> 26 SZT	 <b>GW</b> 60 SZT	 <b>PB</b> 8 SZT	 <b>4X16 W4</b> 8 SZT	 <b>ZM</b> 24 SZT
 <b>P</b> 1 SZT	 <b>1 SZT</b>	 <b>1 SZT</b>		



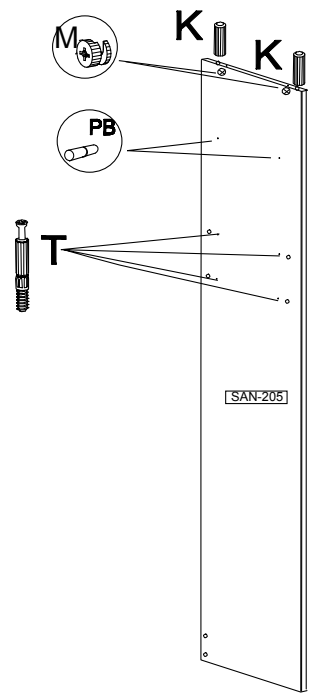
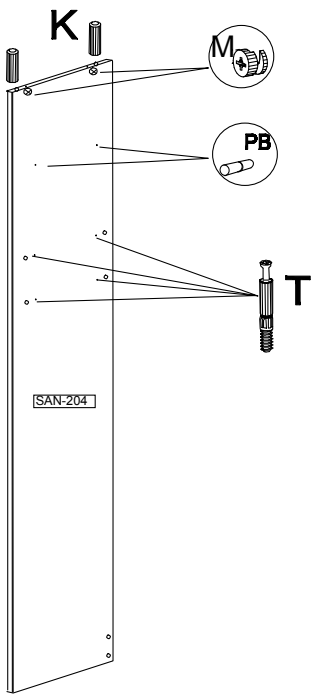
cm.



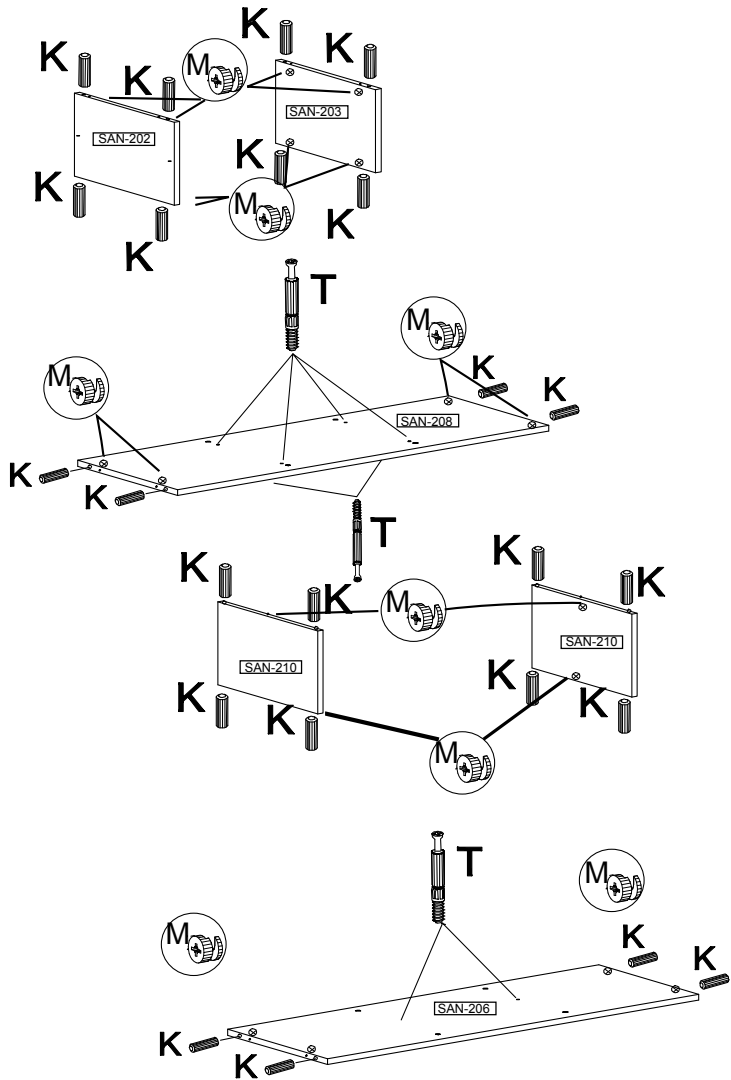
 <b>K</b> 34 SZT	 <b>T</b> 26 SZT	 <b>ZP</b> 2 SZT	 <b>PZ</b> 2 SZT	 <b>KI</b> 1 SZT
 <b>M</b> 26 SZT	 <b>GW</b> 60 SZT	 <b>PB</b> 8 SZT	 <b>4X16 W4</b> 8 SZT	 <b>ZM</b> 24 SZT
 <b>P</b> 1 SZT	 <b>SP</b> 1 SZT	 <b>DP</b> 1 SZT		



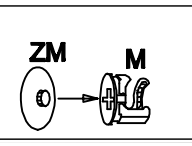
1.



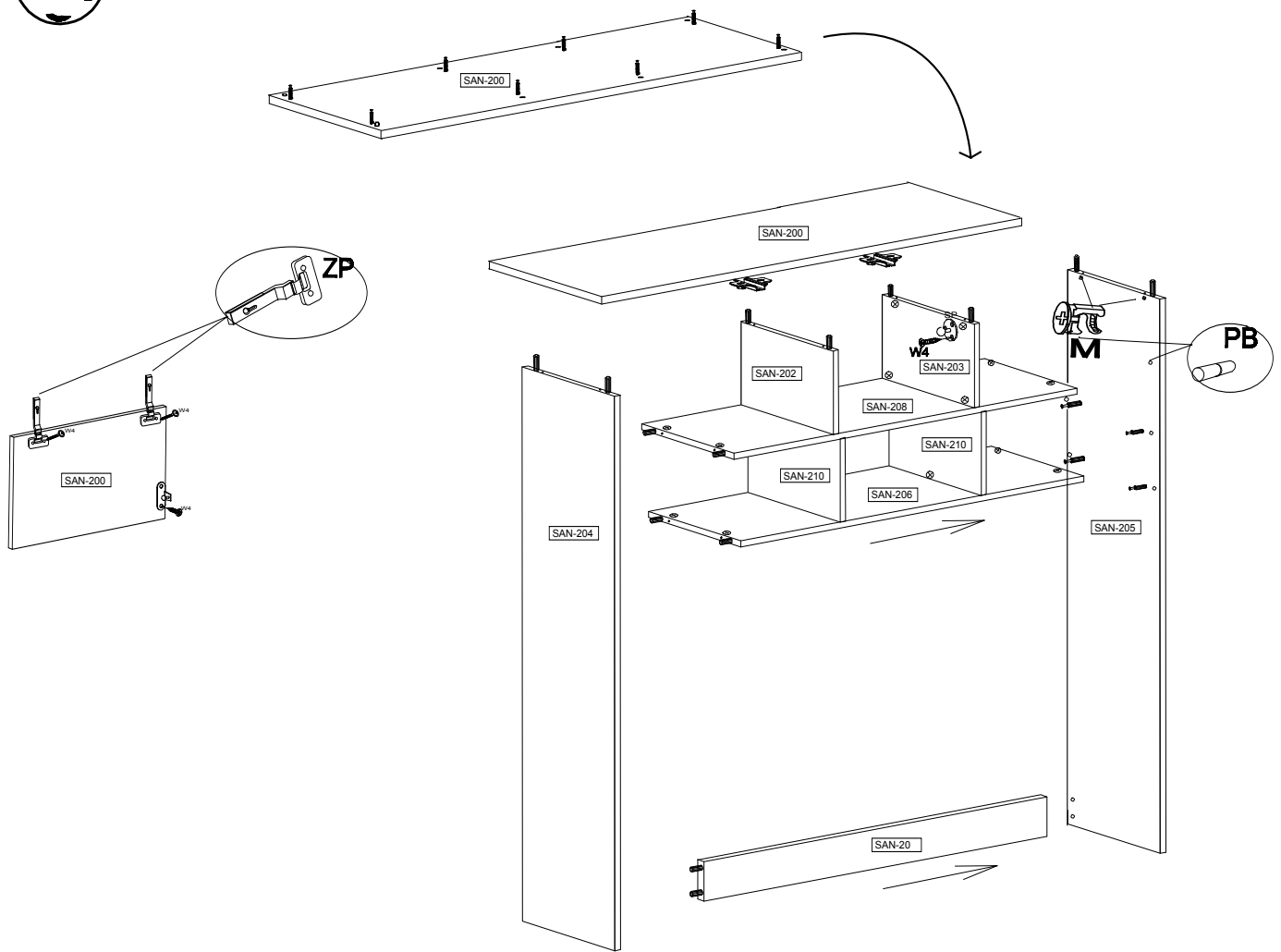
2.



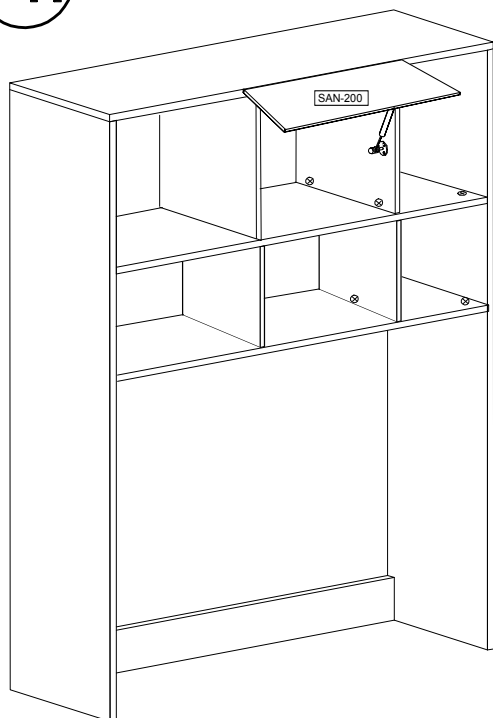
SAN 3/4



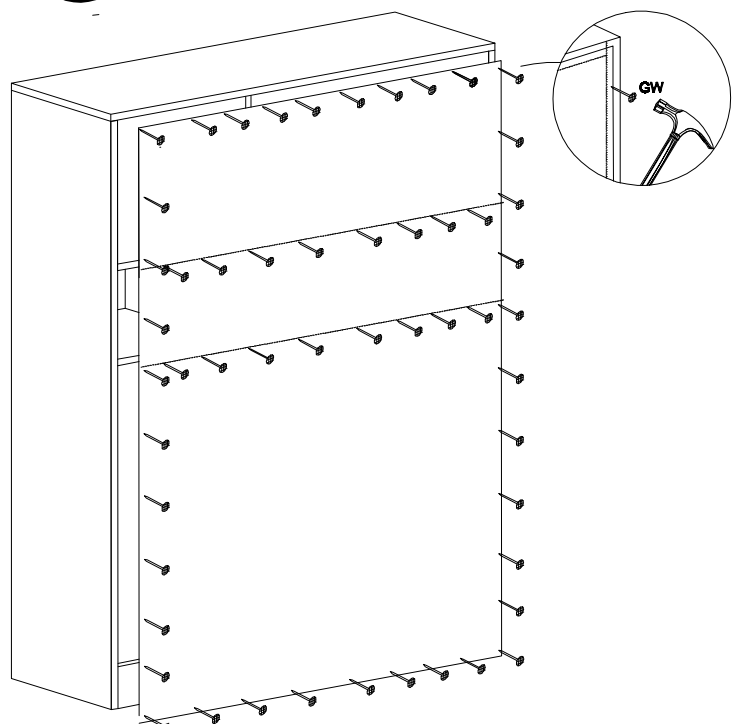
3.



4.



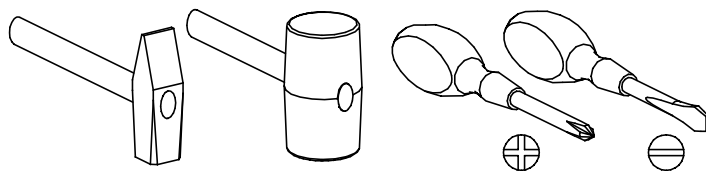
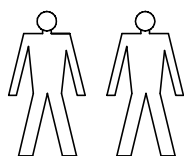
5.



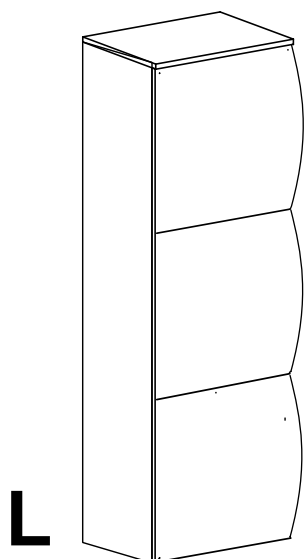
SAN 4/4

# INSTRUKCJA MONTAŻU

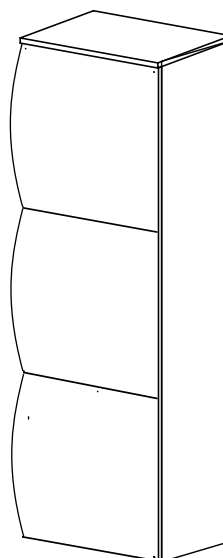
Narzędzia potrzebne do montażu



## SAN REMO REGAŁ



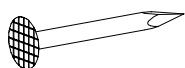
**L**



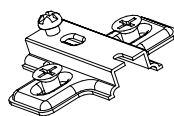
**P**



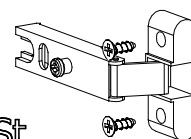
**G - 12 St.**  
4 x 16 mm



**E - 60 St.**



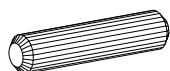
**C - 6 St.**



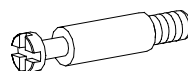
**D - 6 St.**



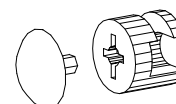
**W - 1 St.**



**B - 20 St.**

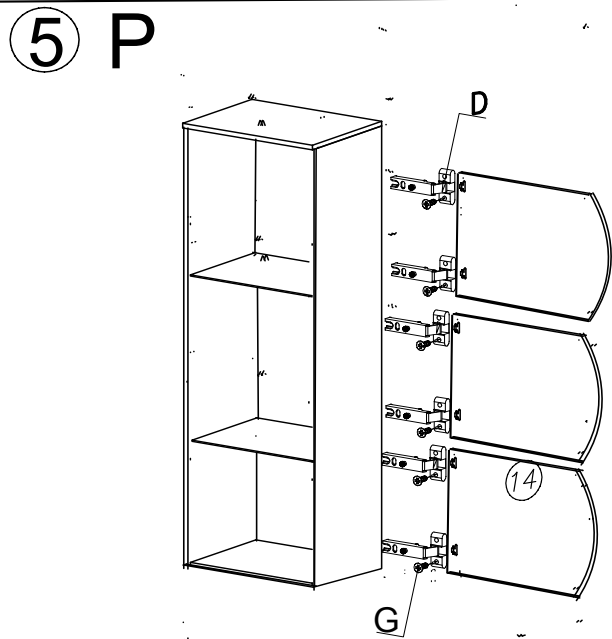
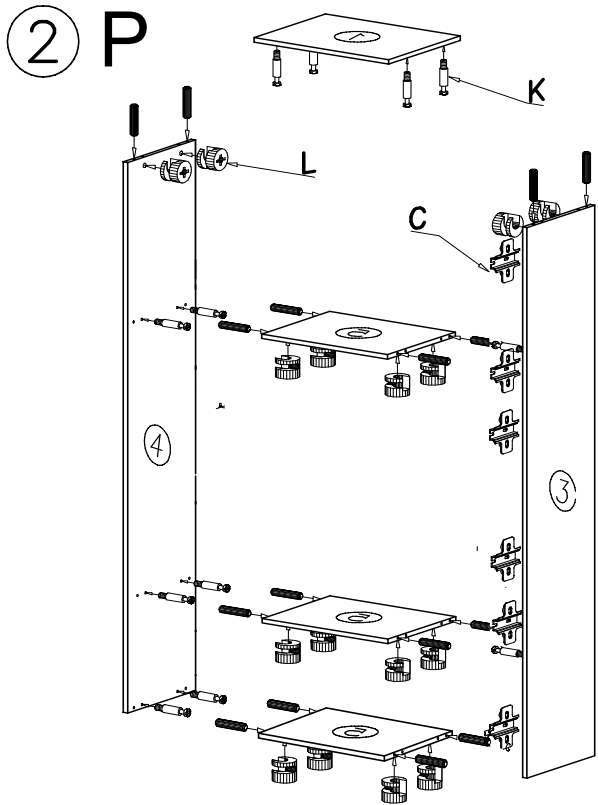
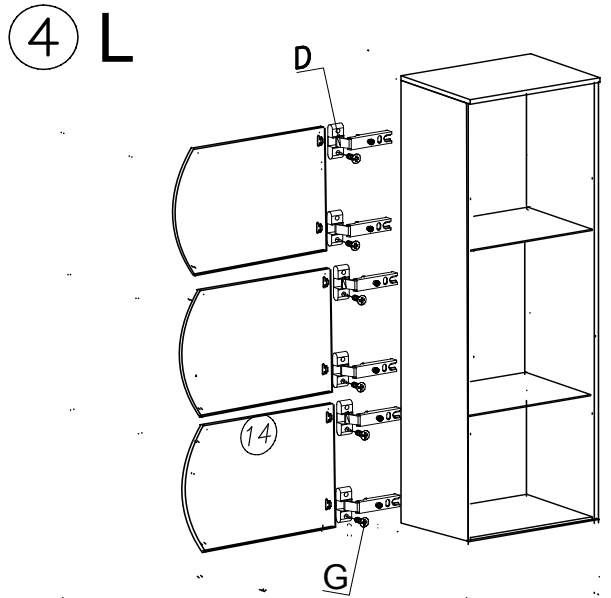
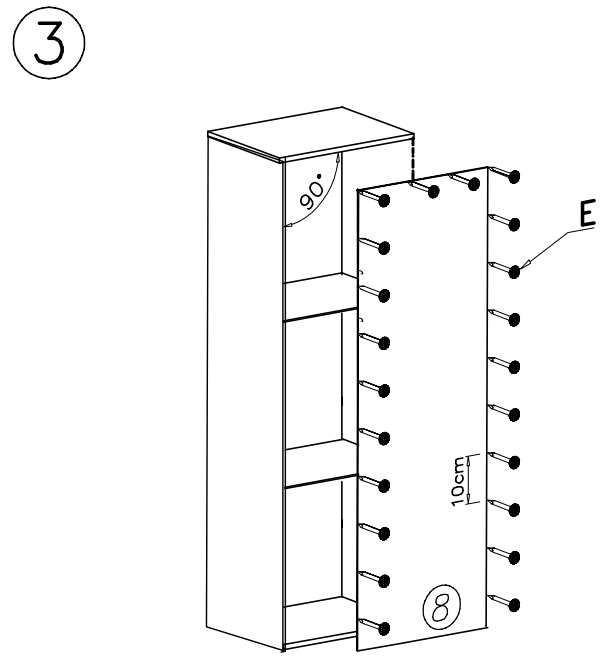
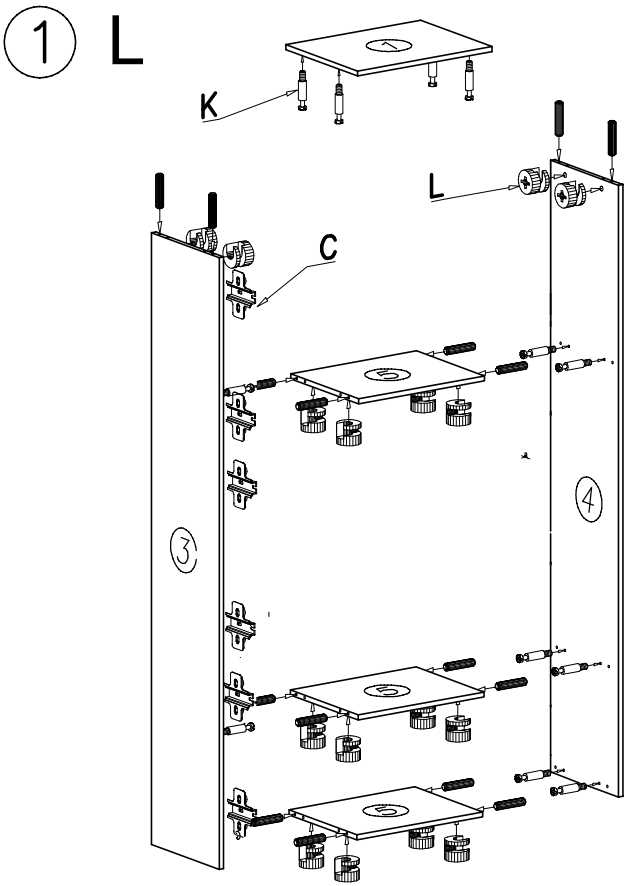


**K - 16 St.**



**L - 16 St.**





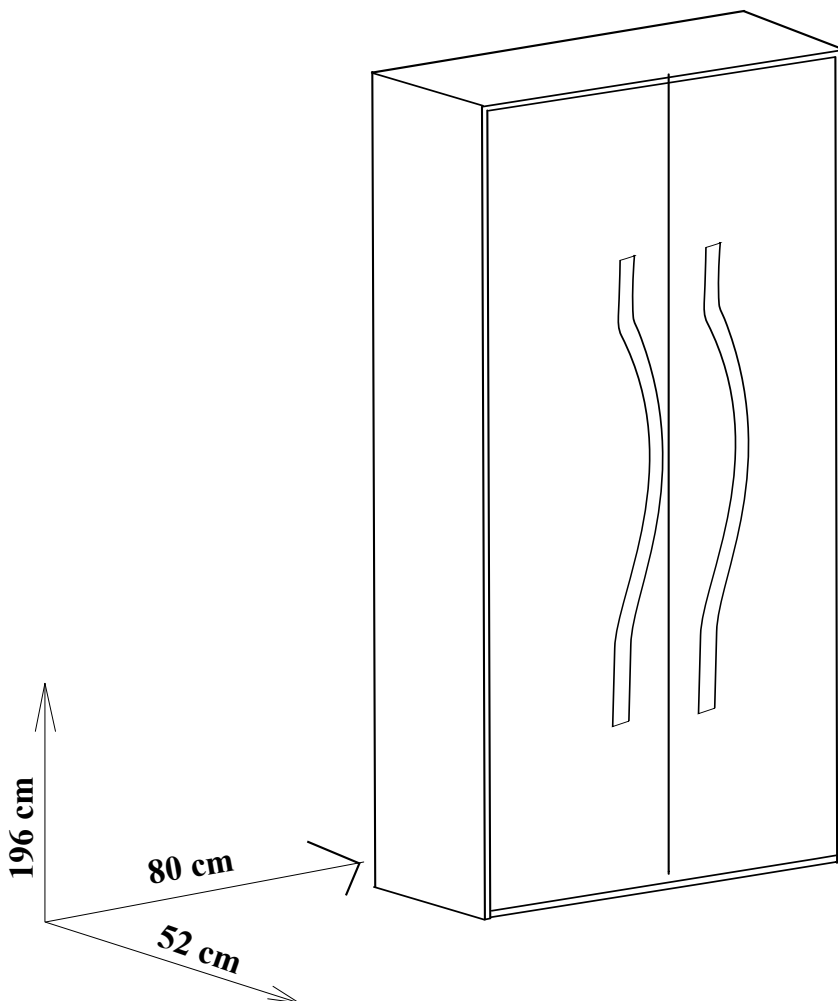


## INSTRUKCJA MONTAŻU

**UWAGA !**  
**PRZED PRZYSTĄPIENIEM DO**  
**MONTAŻU MEBLA PROSIMY**  
**DOKŁADNIE ZAPOZNAĆ SIĘ Z**  
**INSTRUKCJĄ MONTAŻU.**  
**USZKODZENIA POWSTAŁE W**  
**WYNIKU NIEPRAWIDŁOWEGO**  
**MONTAŻU NIE BĘDĄ UWZGLĘDNIONE**  
**PODCZAS REKLAMACJI.**

# SAN REMO SZAFA

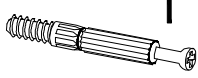

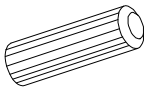


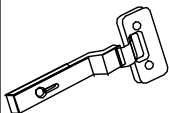
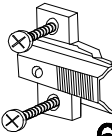

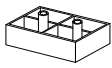




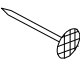

SRS

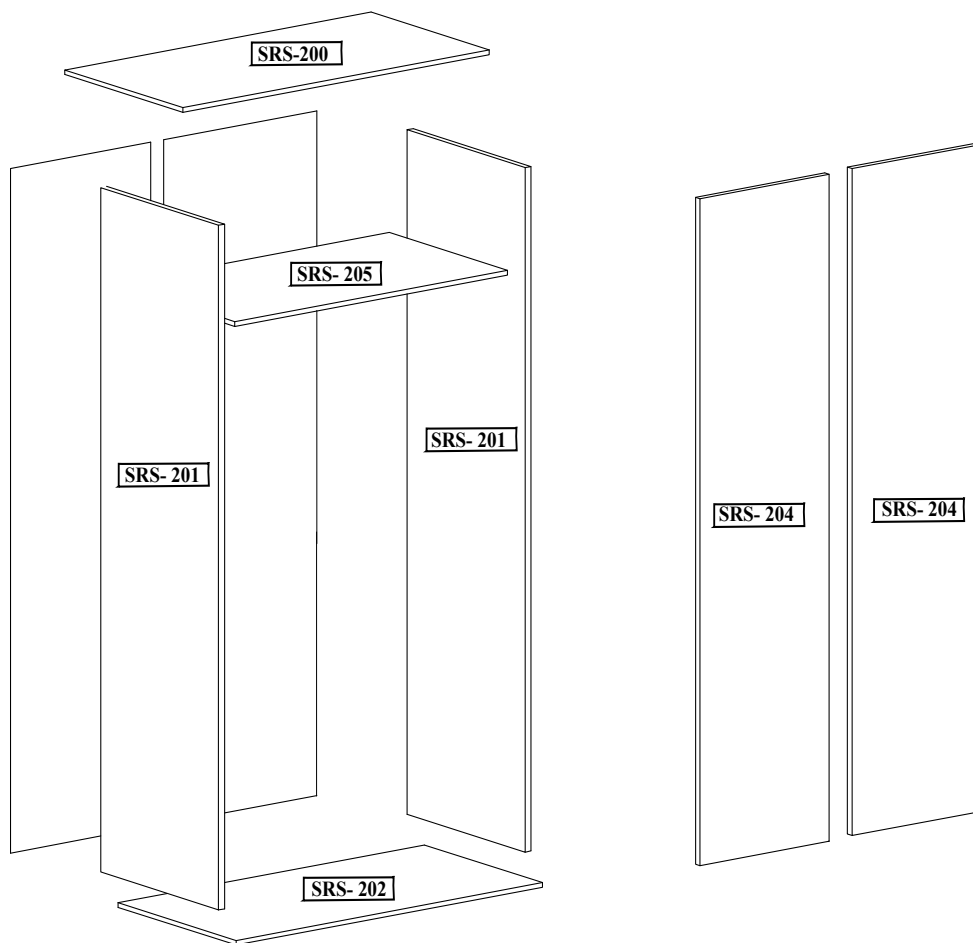


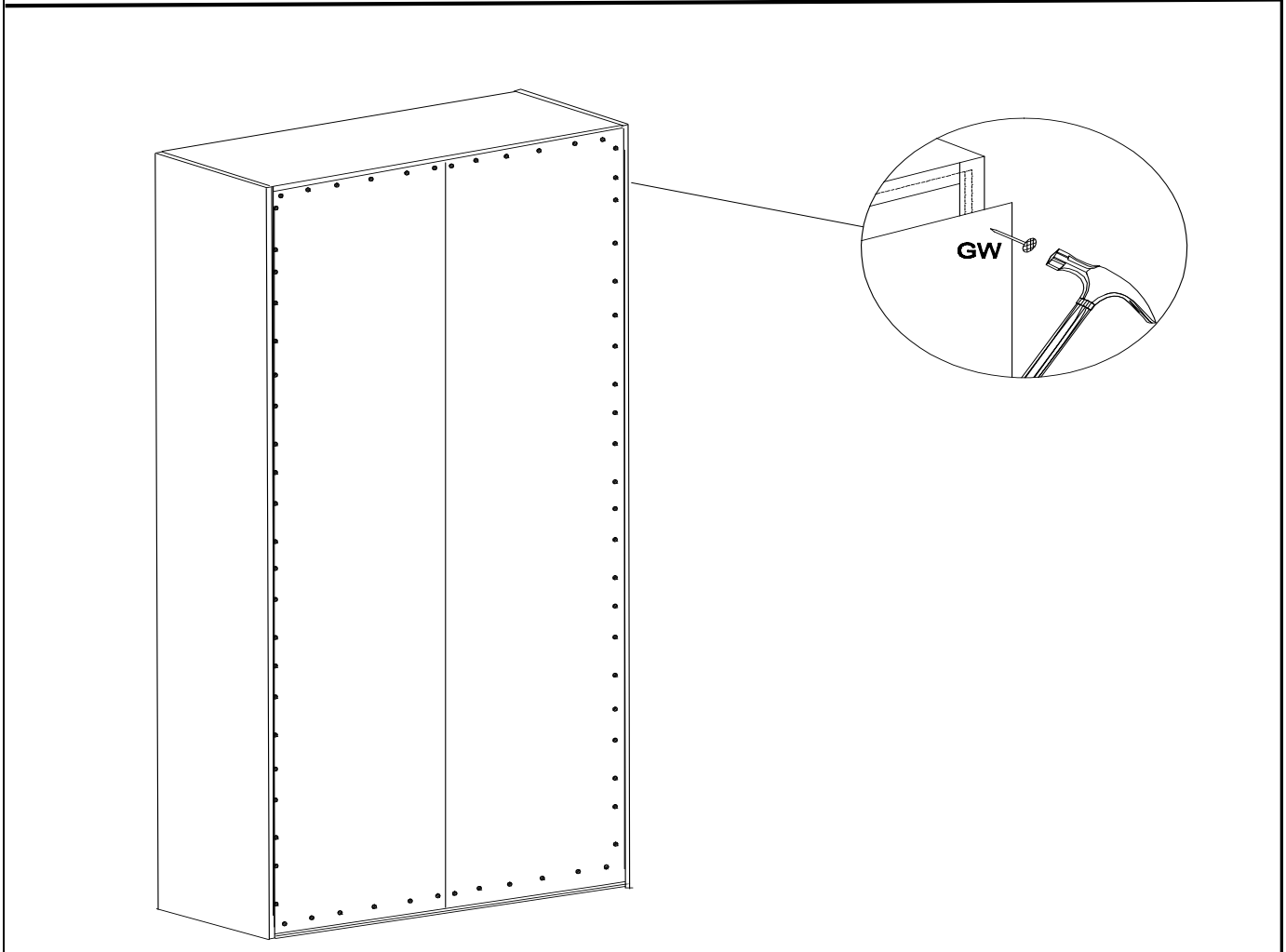
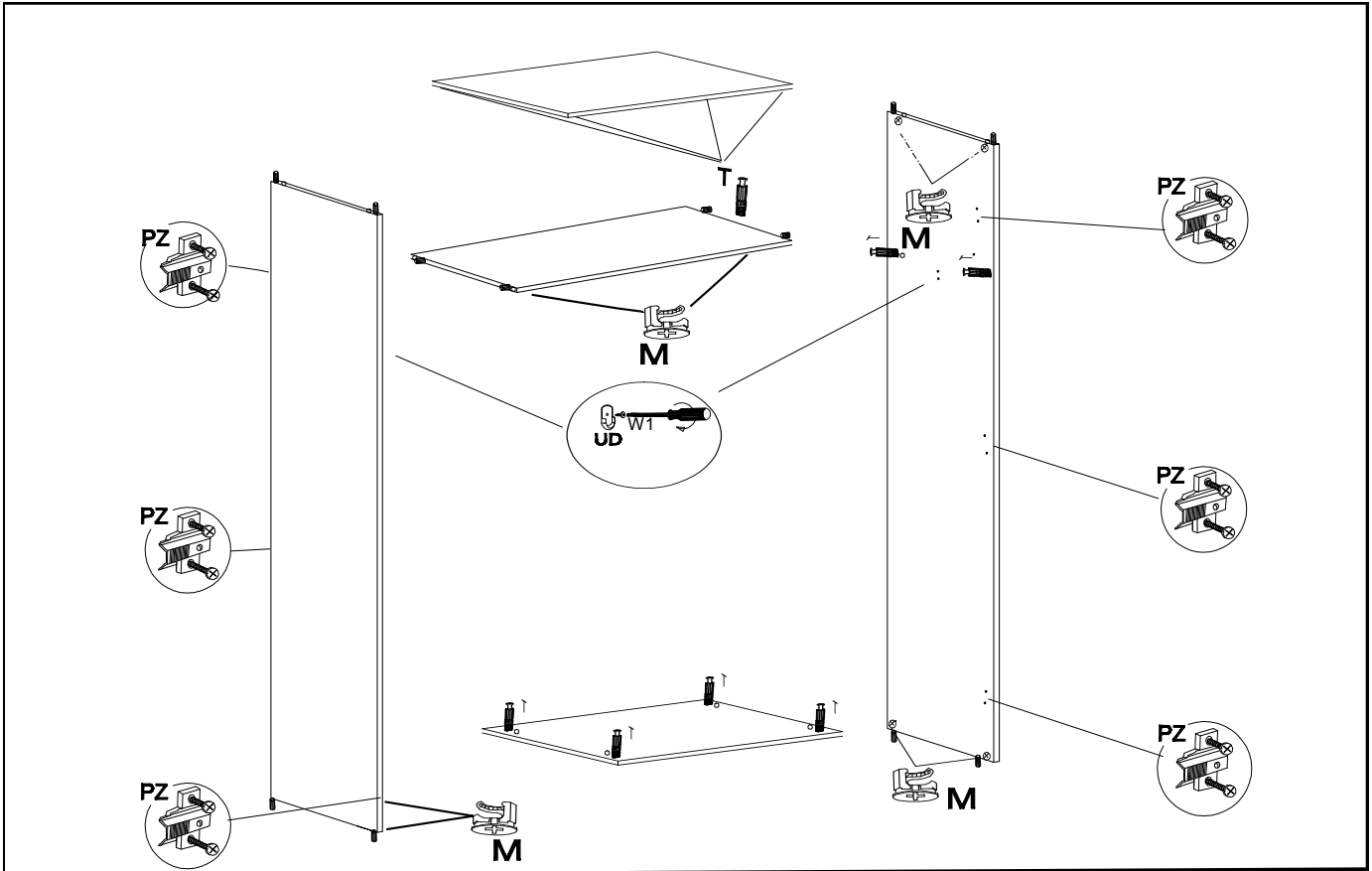
SRS 1/4



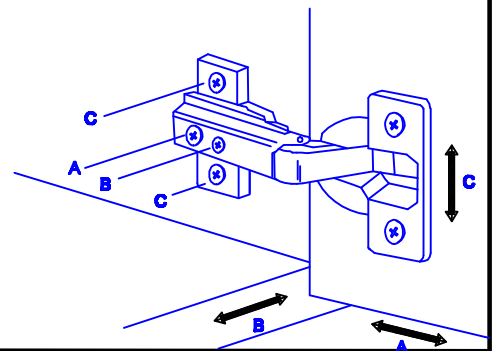
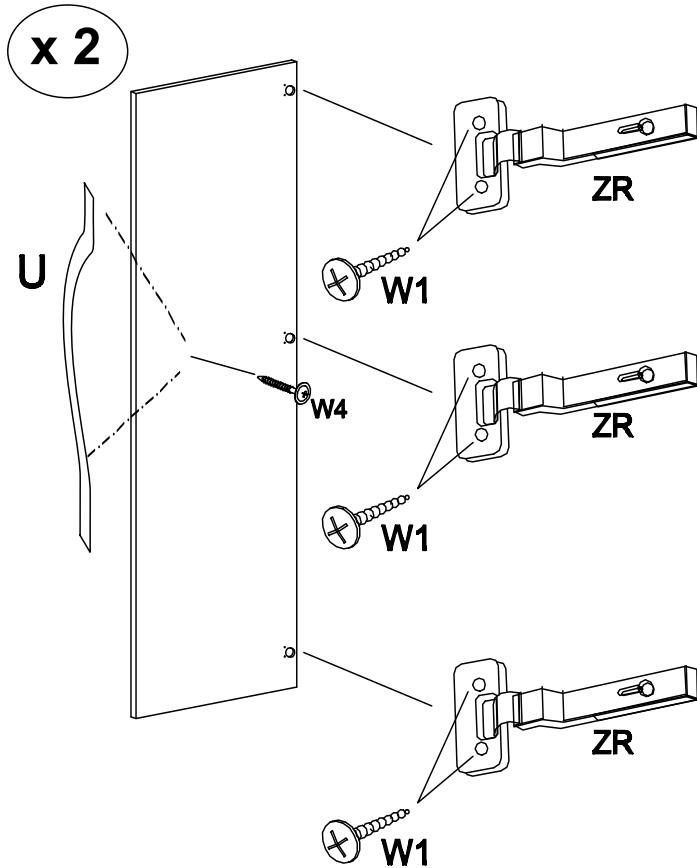
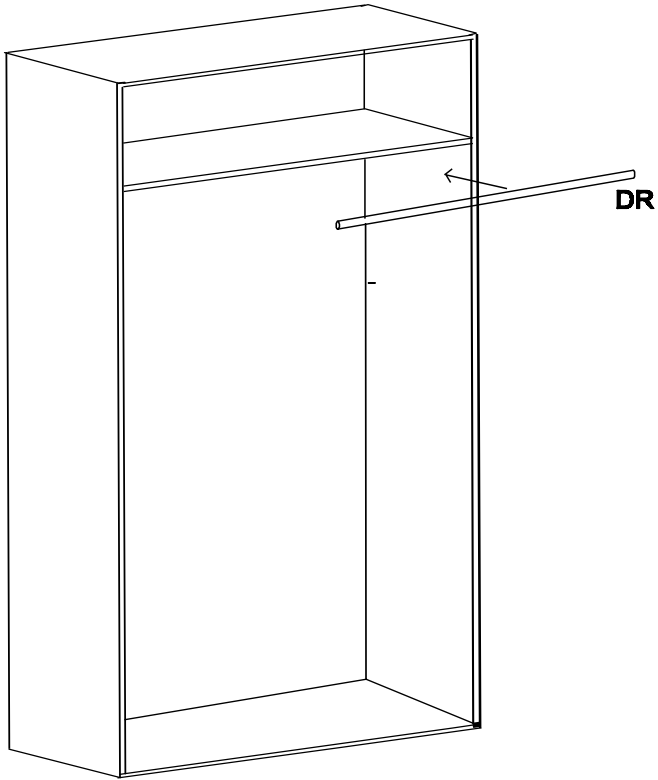
**NUMERACJA ELEMENTÓW - W PROTOKOLE REKLAMACYJNYM  
PROSZĘ PODAĆ CAŁY KOD ALFANUMERYCZNY ELEMENTU.**

 <b>T</b> <b>12SZT</b>	 <b>M</b> <b>12SZT</b>	 <b>K</b> <b>16SZT</b>	 <b>UD</b> <b>2 SZT</b>	 <b>U</b> <b>2 SZT</b>
 <b>ZR</b> <b>6 SZT</b>	 <b>PZ</b> <b>6 SZT</b>	 <b>4X25 W4</b> <b>4SZT</b>	 <b>S</b> <b>4 SZT</b>	 <b>KI</b> <b>1 SZT</b>
 <b>4X16 W1</b> <b>16 SZT</b>	 <b>ZM</b> <b>12SZT</b>	 <b>DR</b> <b>1 SZT</b>	 <b>GW</b> <b>60SZT</b>	 <b>4X35 WS</b> <b>8 SZT</b>





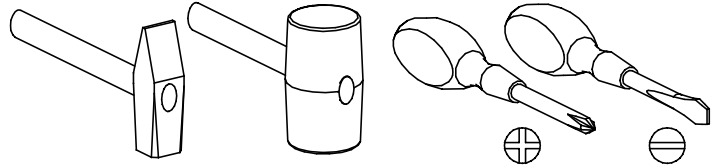
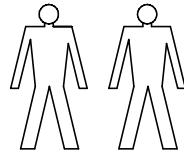
**SRS 3/4**



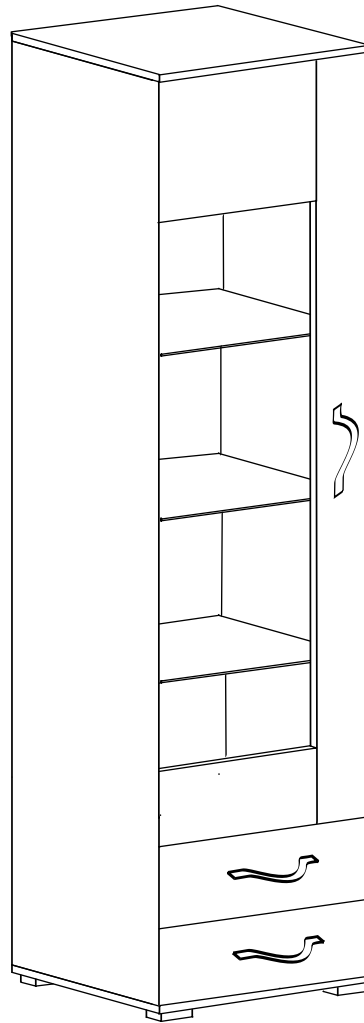
**SRS 4/4**




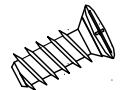

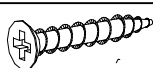



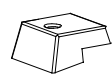
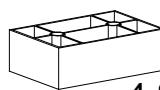

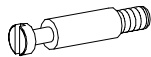


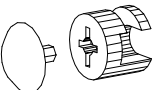
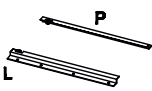
# INSTRUKCJA MONTAŻU

Narzędzia potrzebne do montażu



# SAN REMO WITRYNA



 KLEJ 1 SZT Y	 4X25 6 SZT N	 3 SZT U	 4X16 20 SZT Z	 12 SZT J
 4X35 8 SZT R	 50 SZT E	 4 SZT C	 3,5X13 8 SZT G	 4 SZT M
 4 SZT A	 16 SZT B	 12 SZT K	 PL  PR 2 SZT W	 12 SZT L  P 2 SZT Y

