
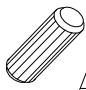

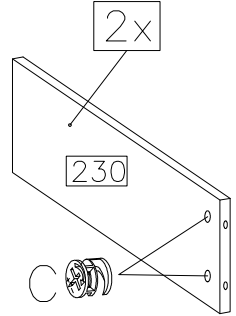
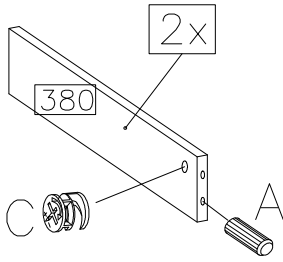
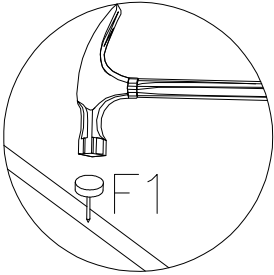
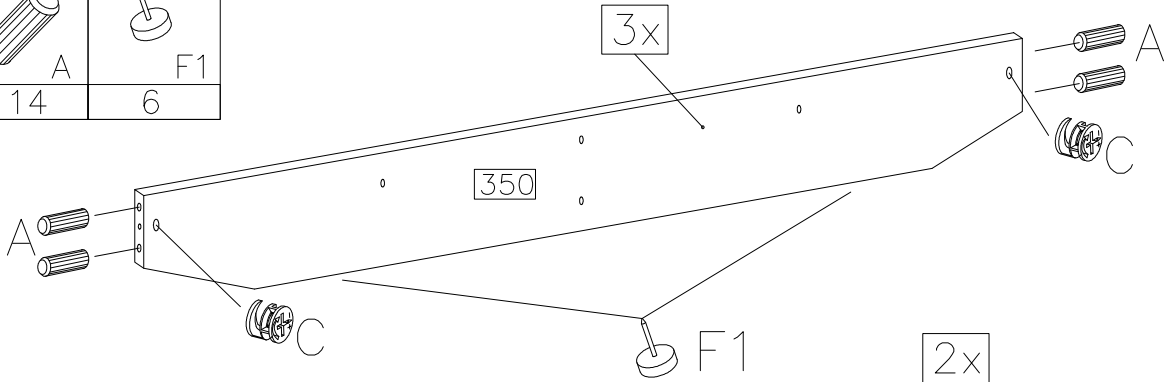




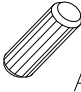


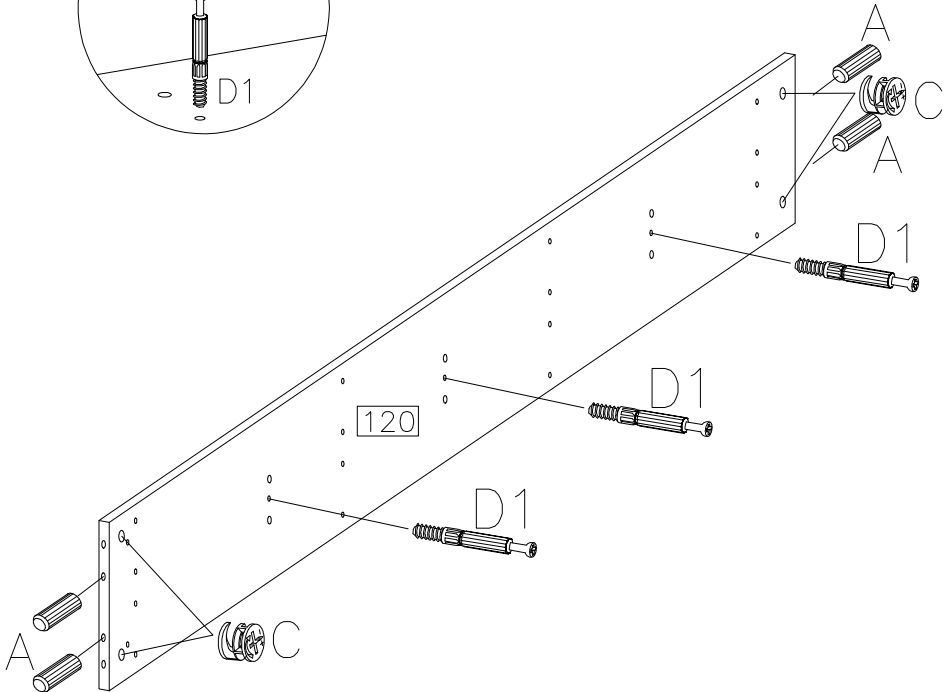
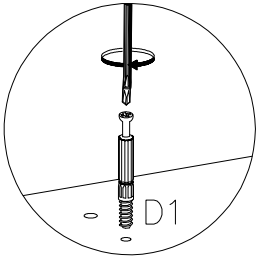
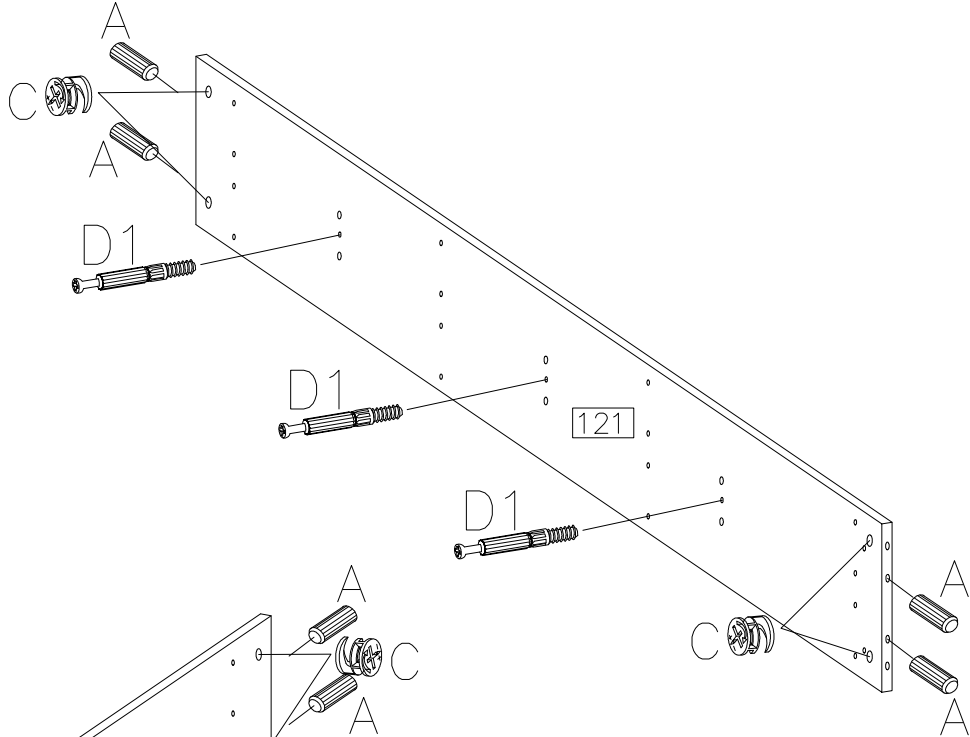
1

 C	 A	 F1
12	14	6





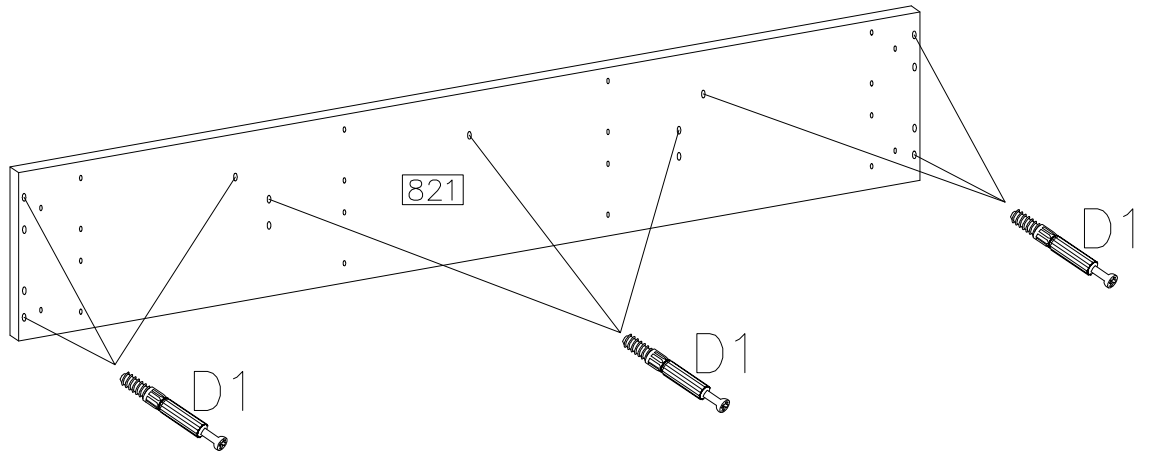
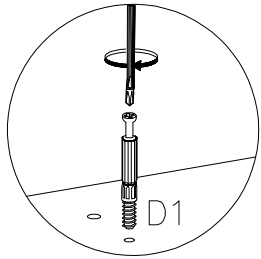
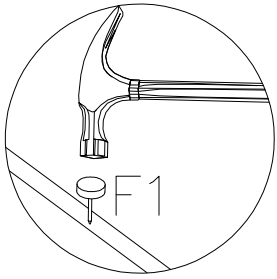
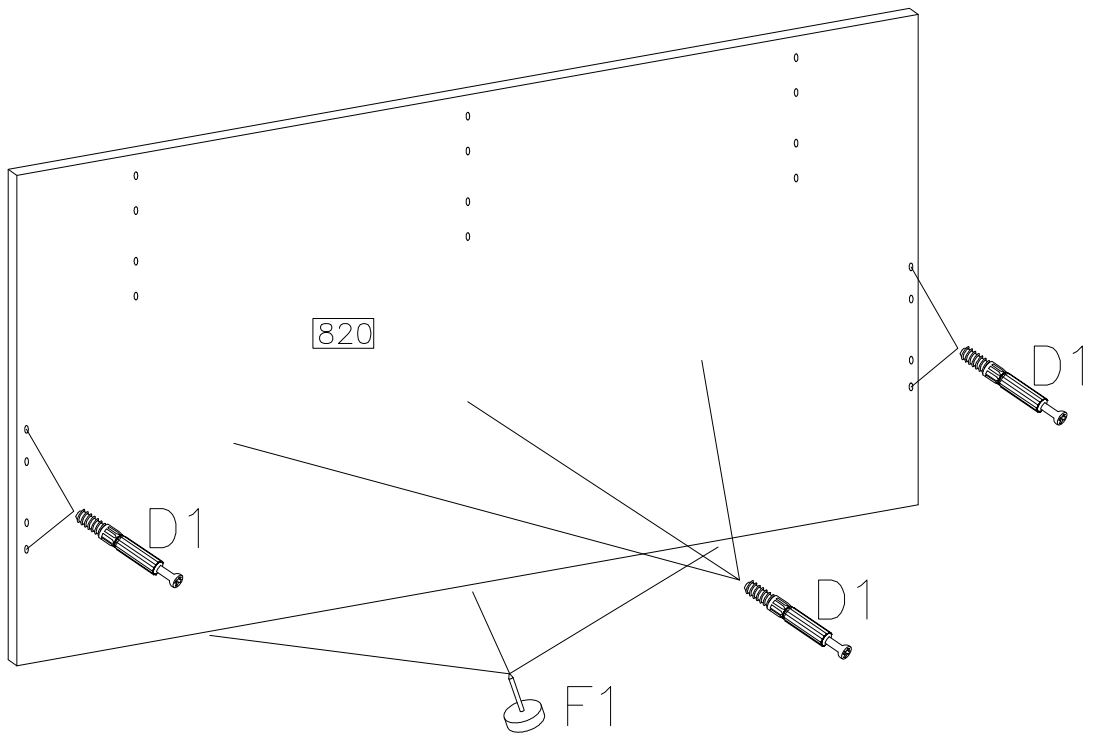
2

 D1	 C
6	8
 A	
8	


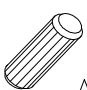




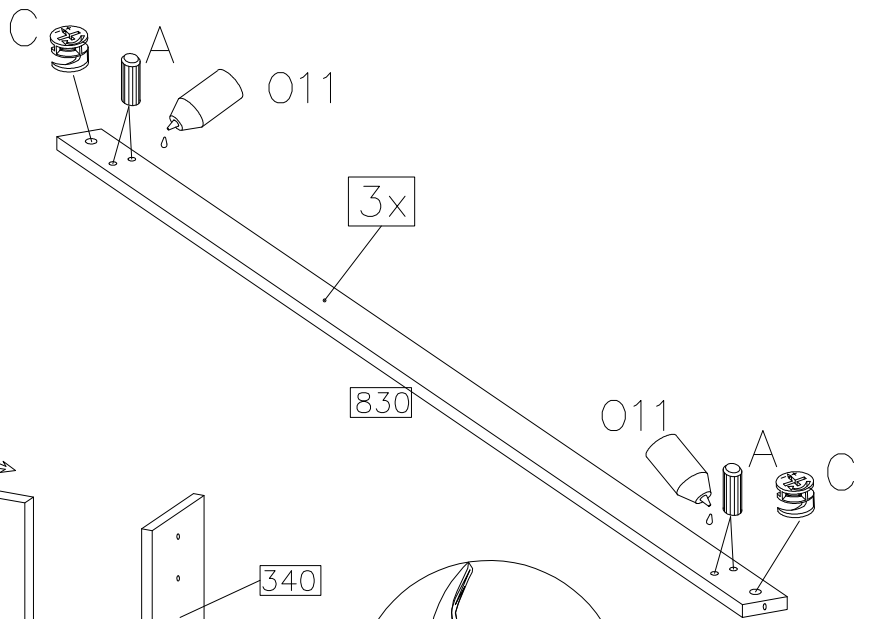
3

	D1
16	
	F1
3	

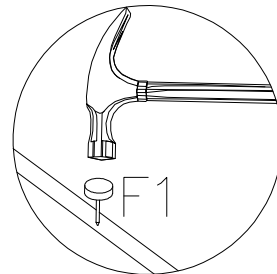
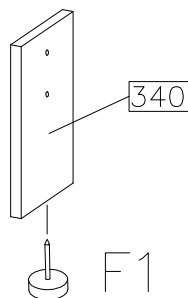
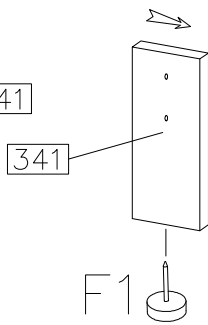
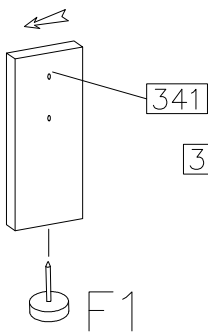
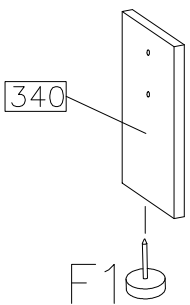


4



$\varnothing 15/12$ 	$\varnothing 8 \times 30$ 
6 C	12 A
	
1 O11	4 F1

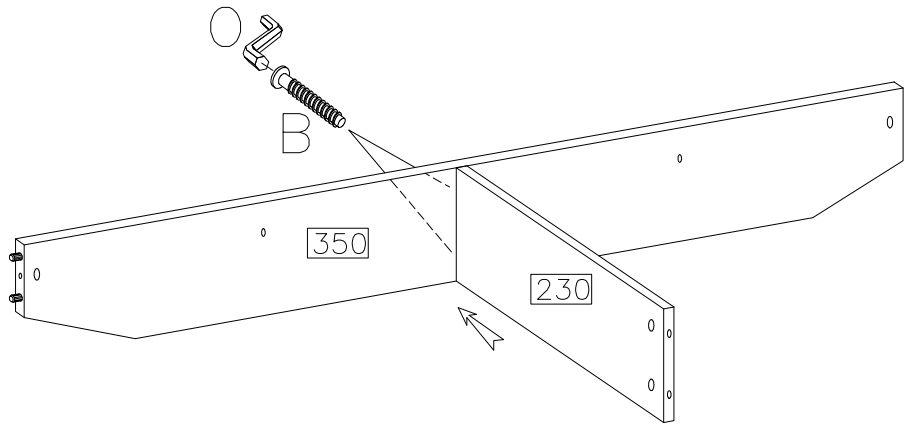


O11




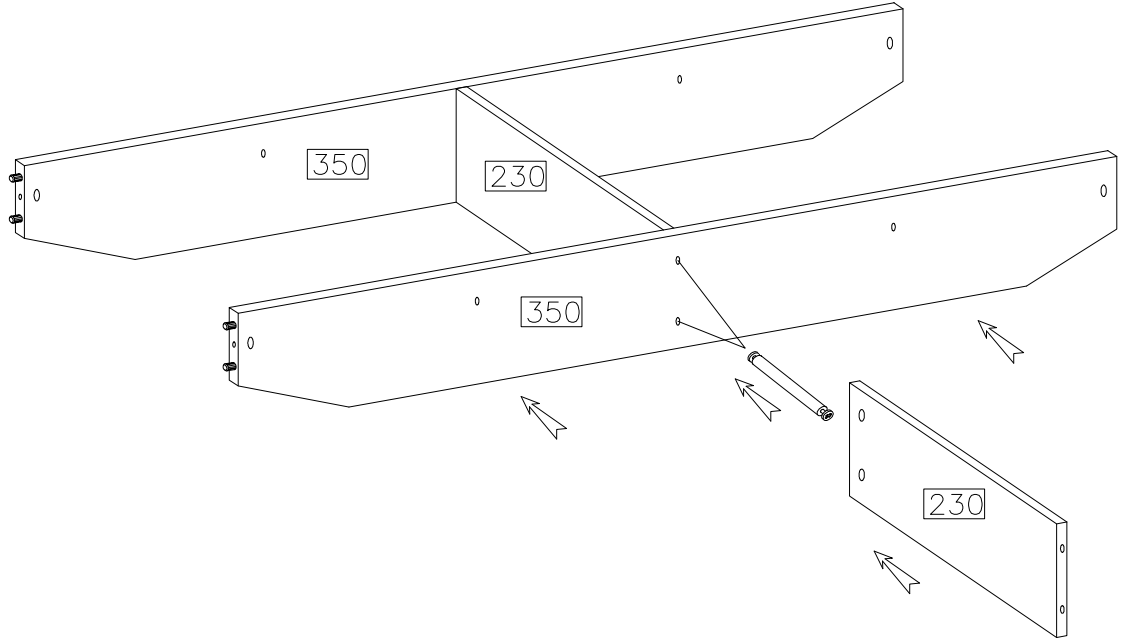
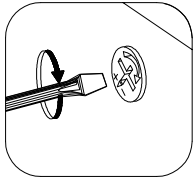
5

	
B	O
2	1





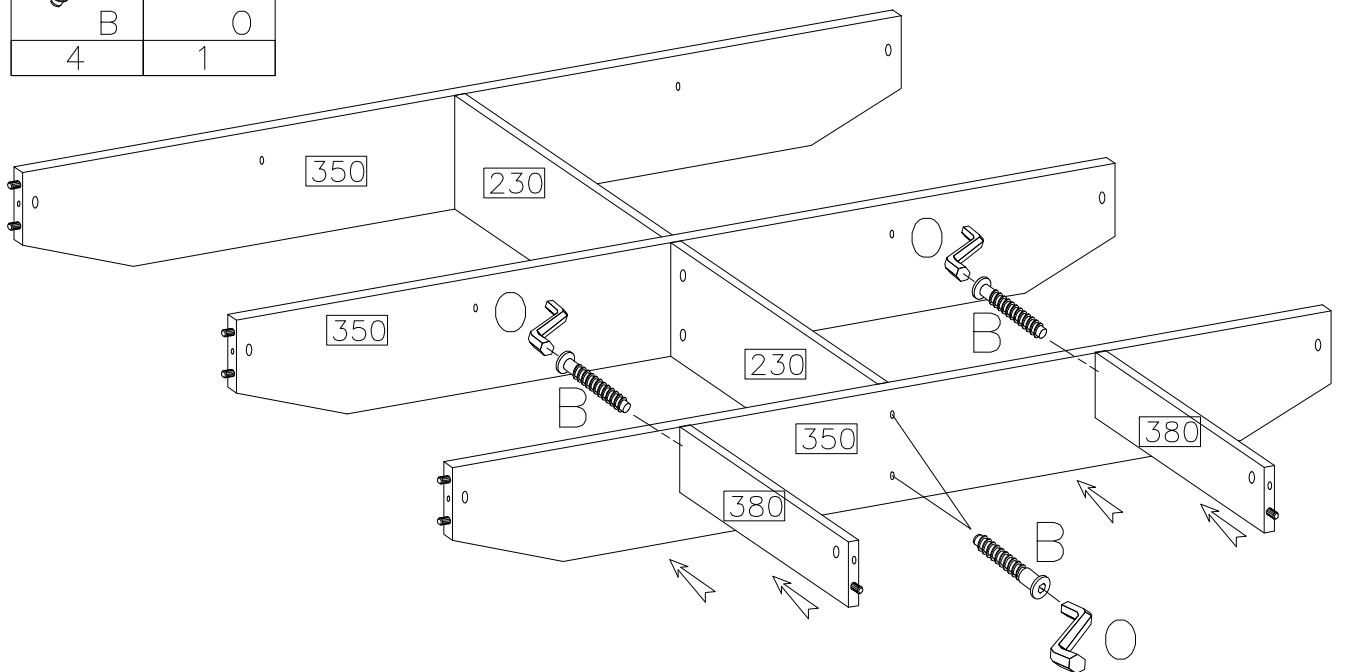
6


D2
2

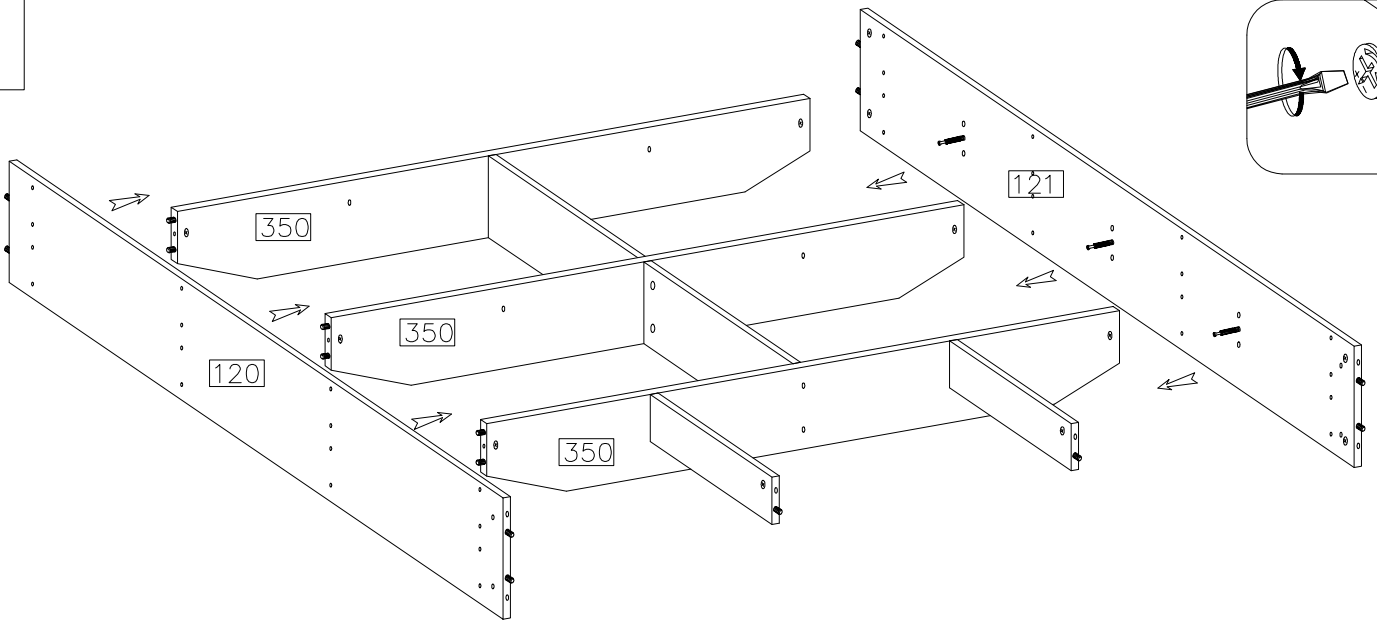


7

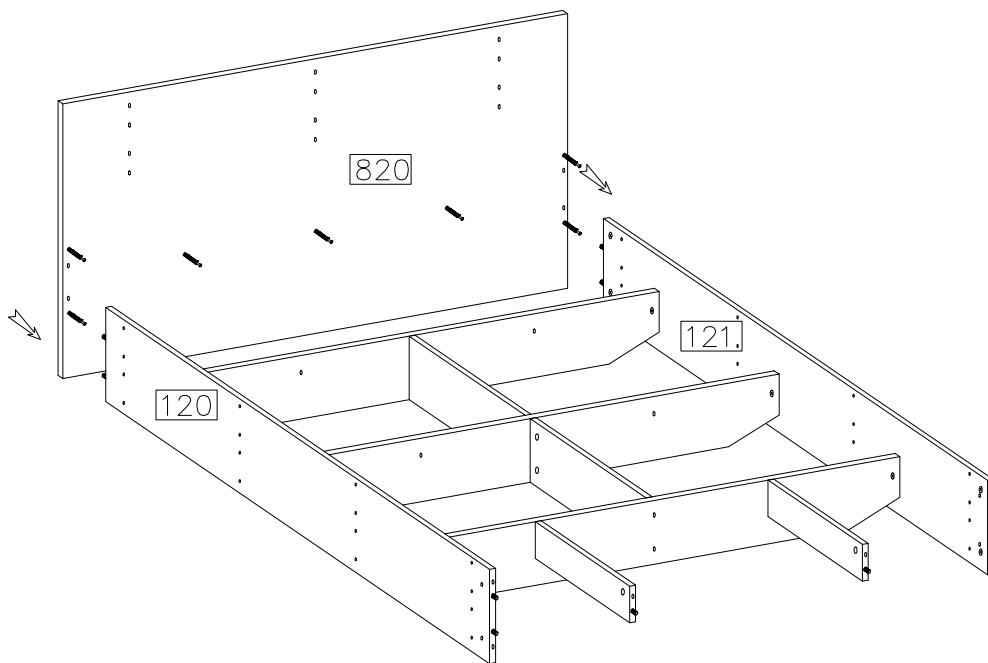
	
B	O
4	1



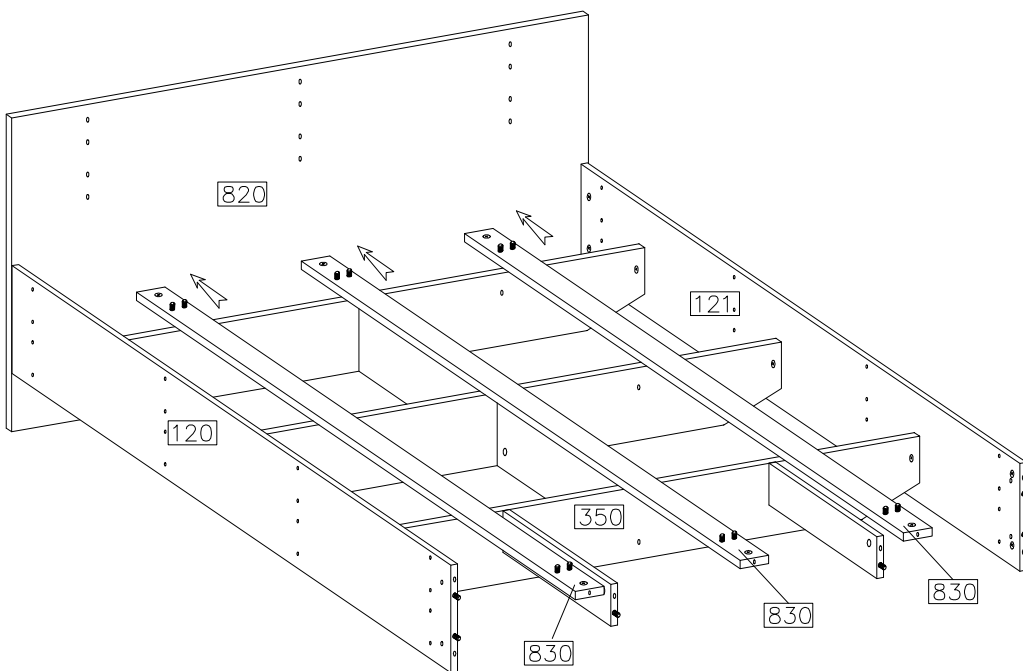
8




9

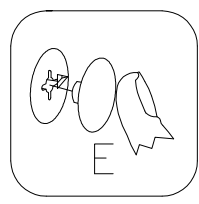
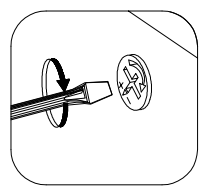
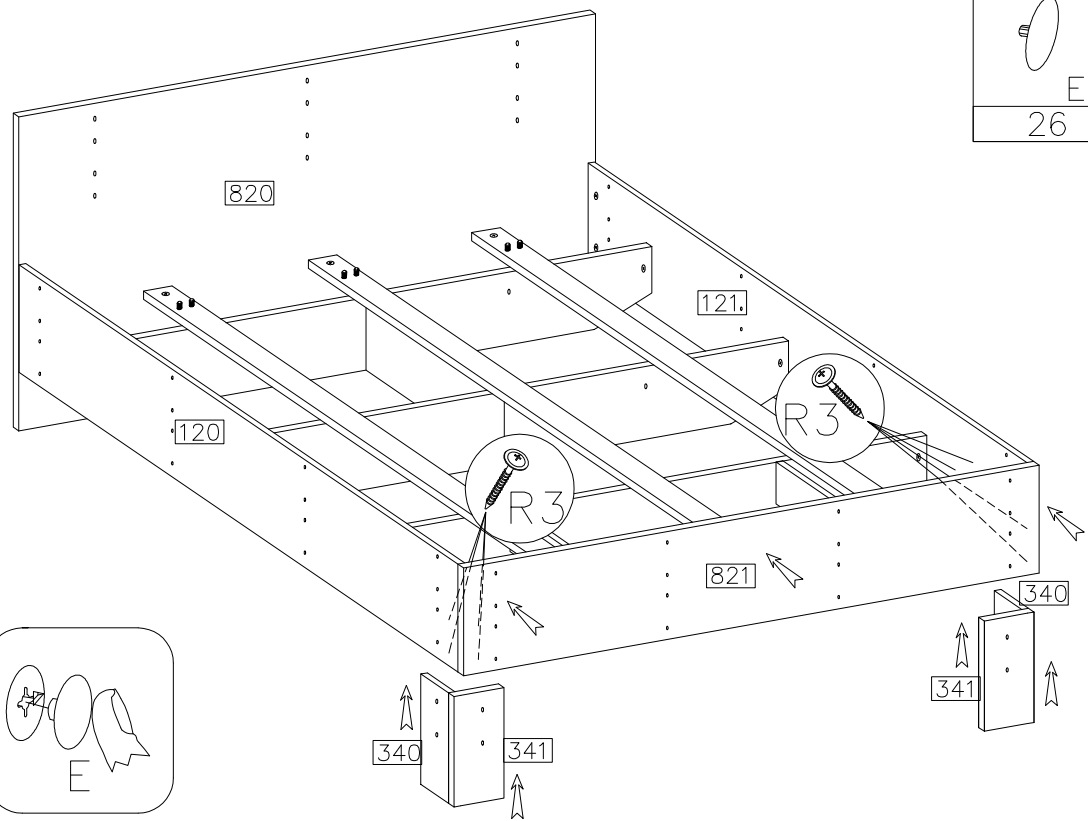


9




10

	4.0x30mm
E	R3
26	8

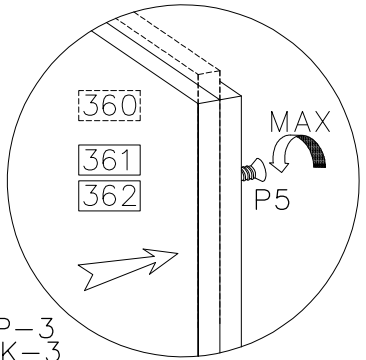
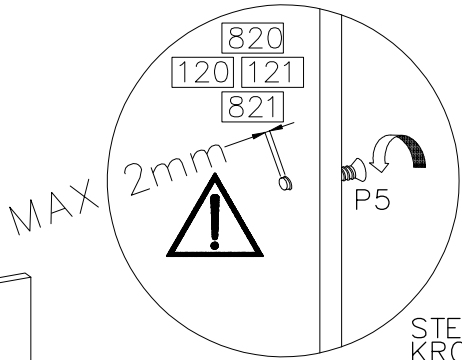


11

6.3x24mm

P5
60

STEP-1  
KROK-1

STEP-2  
KROK-2



STEP-3  
KROK-3

