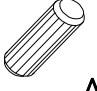







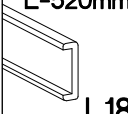




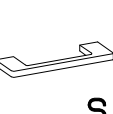
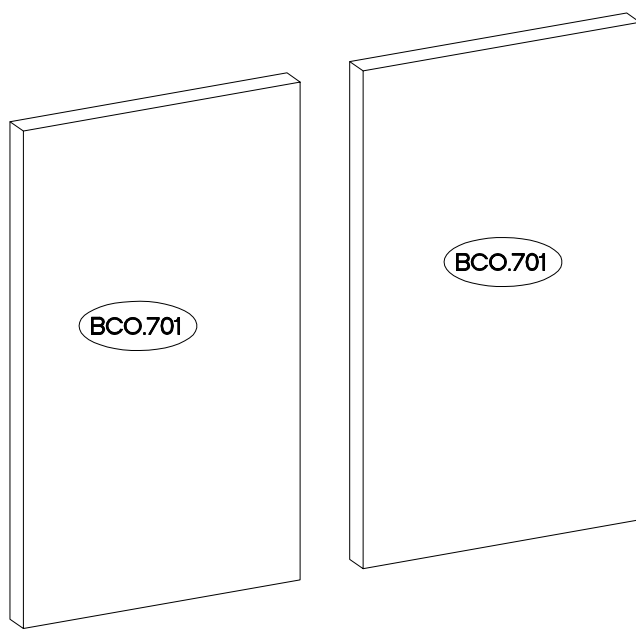
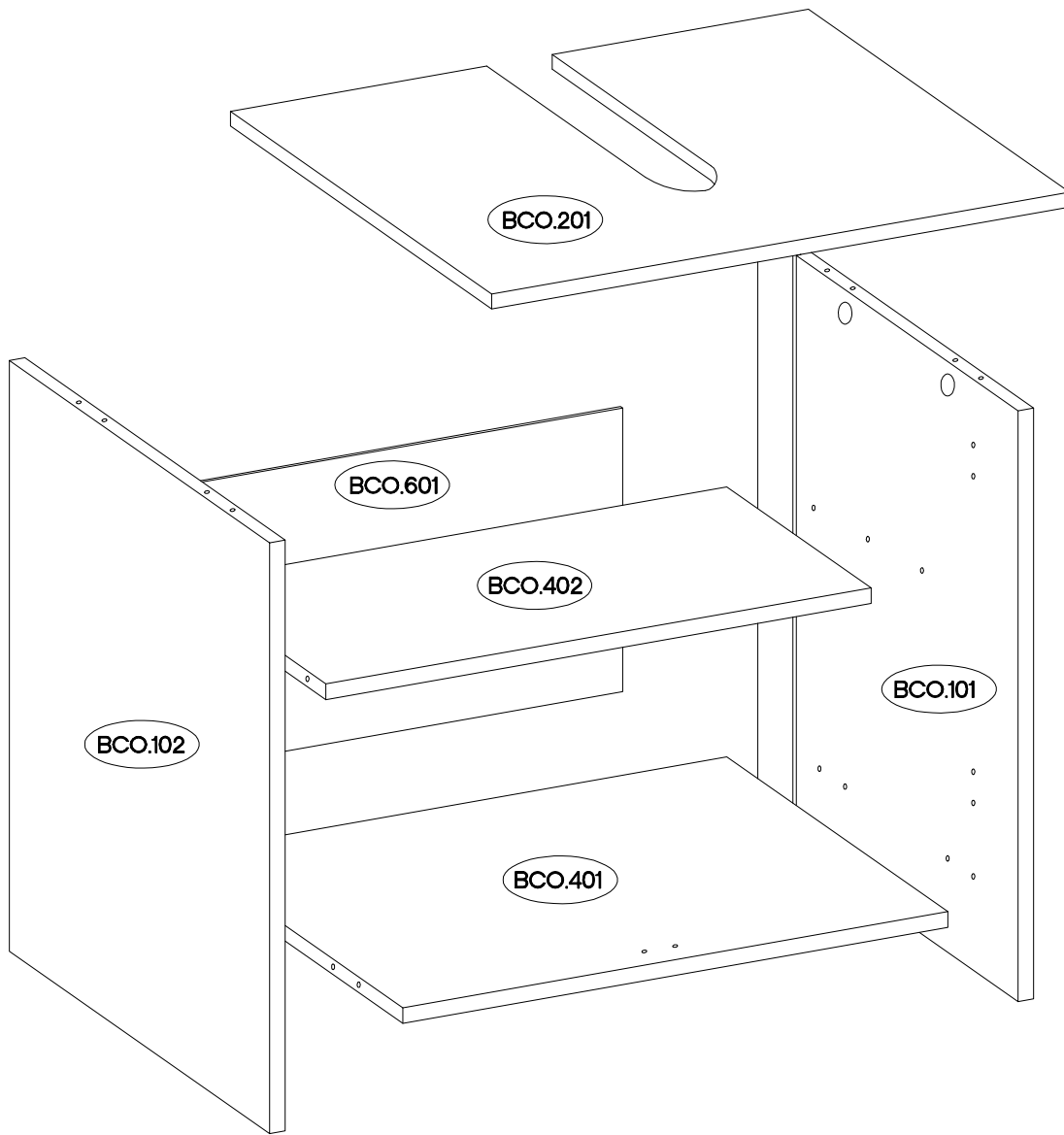


| | | | | | | |
|--|--|---|---|---|--|--|
|  A |  C |  D2 |  E |  F4 |  HG2 |  J12 |
| 12 | 10 | 10 | 10 | 4 | 4 | 2 |
|  L9 |  L18 |  O7 |  P5 |  P7 |  R2 |  S |
| 1 | 1 | 1 | 9 | 10-12 | 4 | 2 |

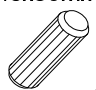





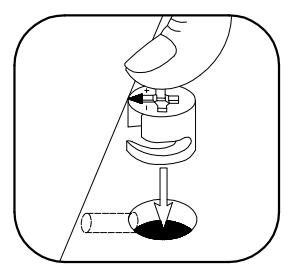
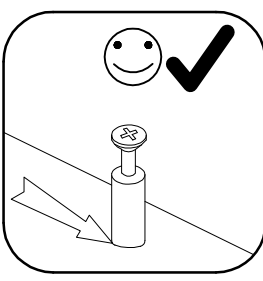
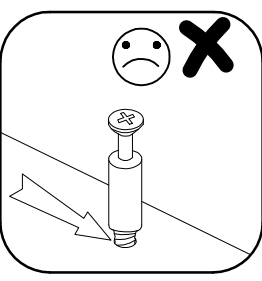
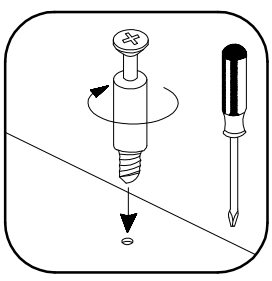
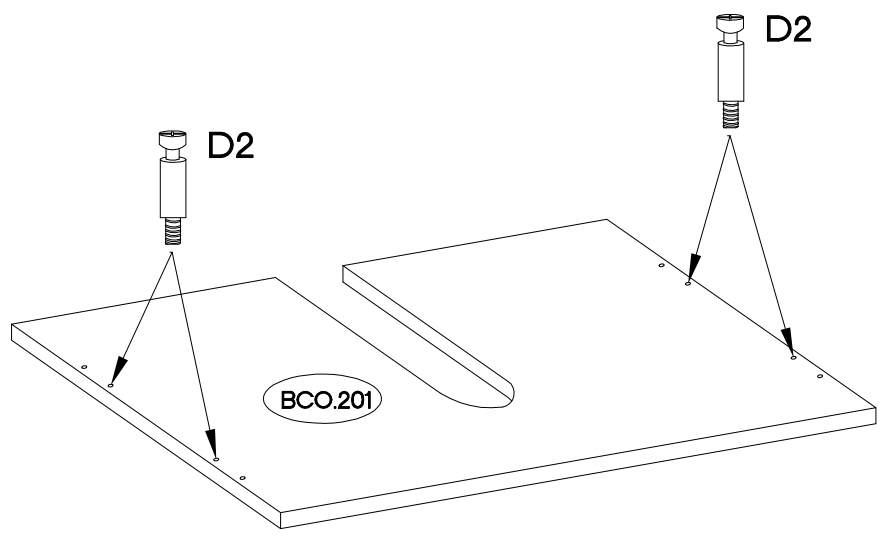
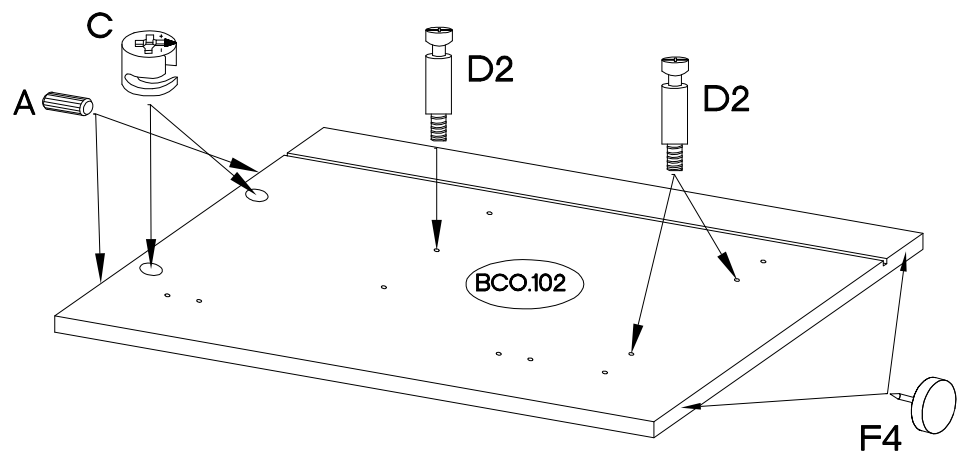
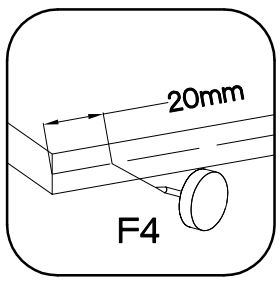
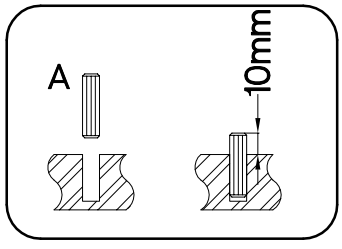
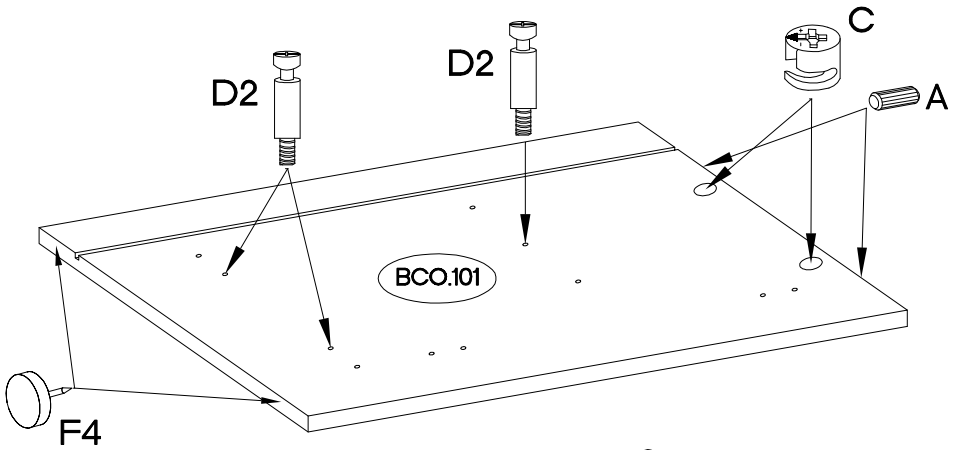
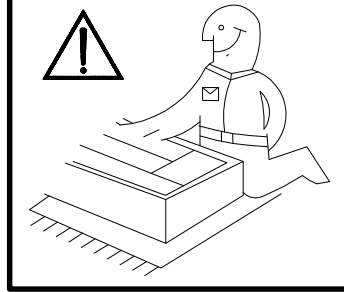
ISM-BCO-01



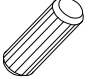

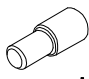
| Colli | Ersatzteil Nummer | Dimension |
|--------------|-------------------|-------------|
| Colli 1/1 | BCO.101 | 604x325x16 |
| | BCO.102 | 604x325x16 |
| | BCO.201 | 600x326x16 |
| | BCO.401 | 566x276x16 |
| | BCO.402 | 566x180x16 |
| | BCO.601 | 575x290x2,5 |
| | BCO.701 x2 | 494x279x16 |

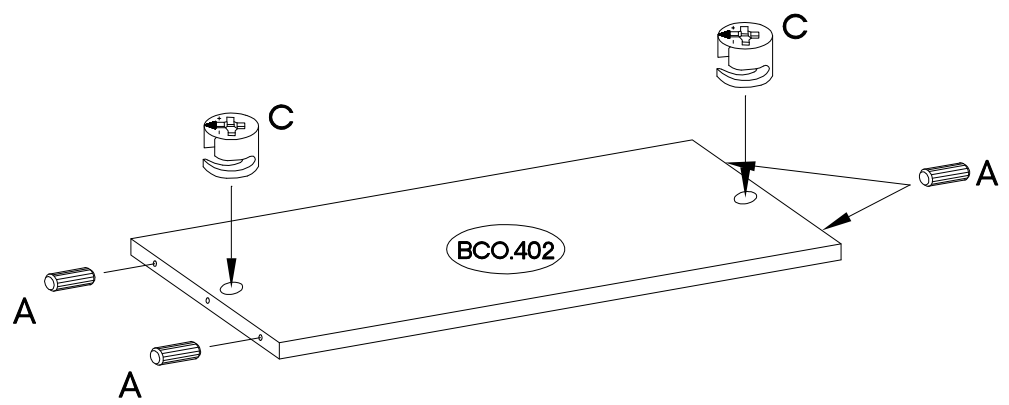
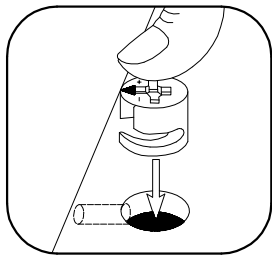
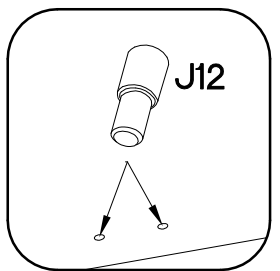
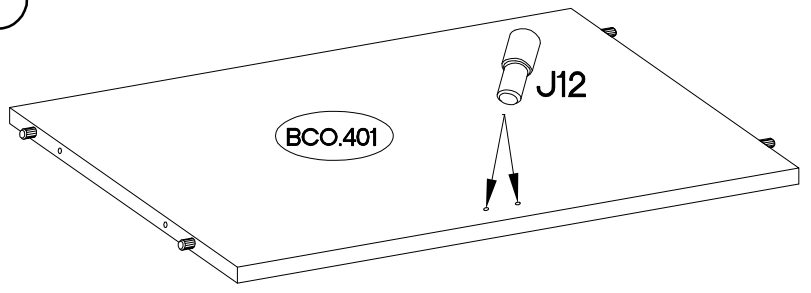
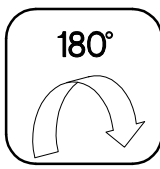
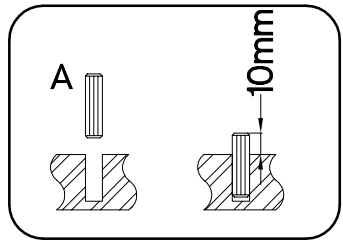
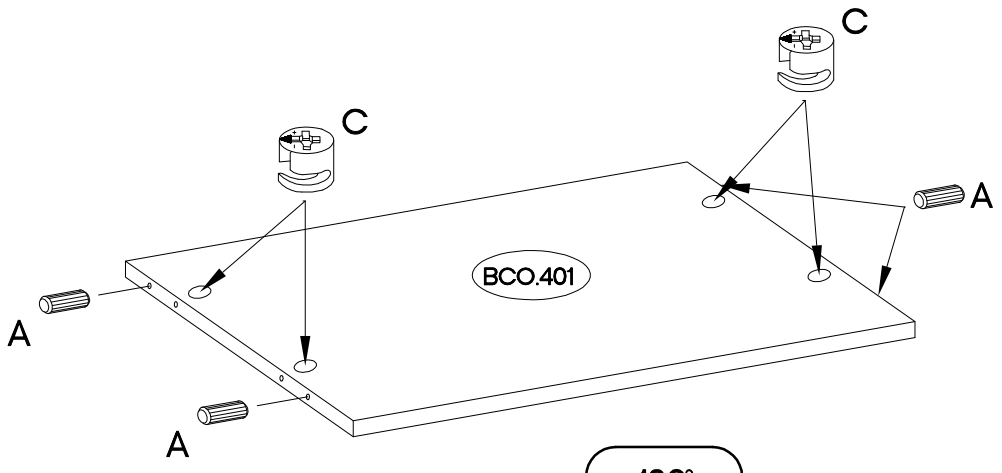
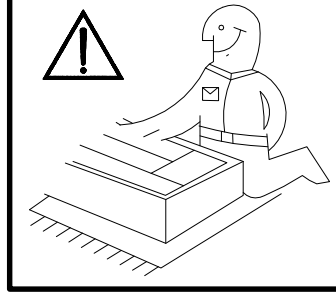
1

| | | | |
|---|---|--|--|
| $\varnothing 8 \times 30 \text{mm}$  A 4 | $\varnothing 15 / 12 \text{mm}$  C 4 | L=20mm  D2 10 | $\varnothing 15 \times 5 \text{mm}$  F4 4 |
|---|---|--|--|

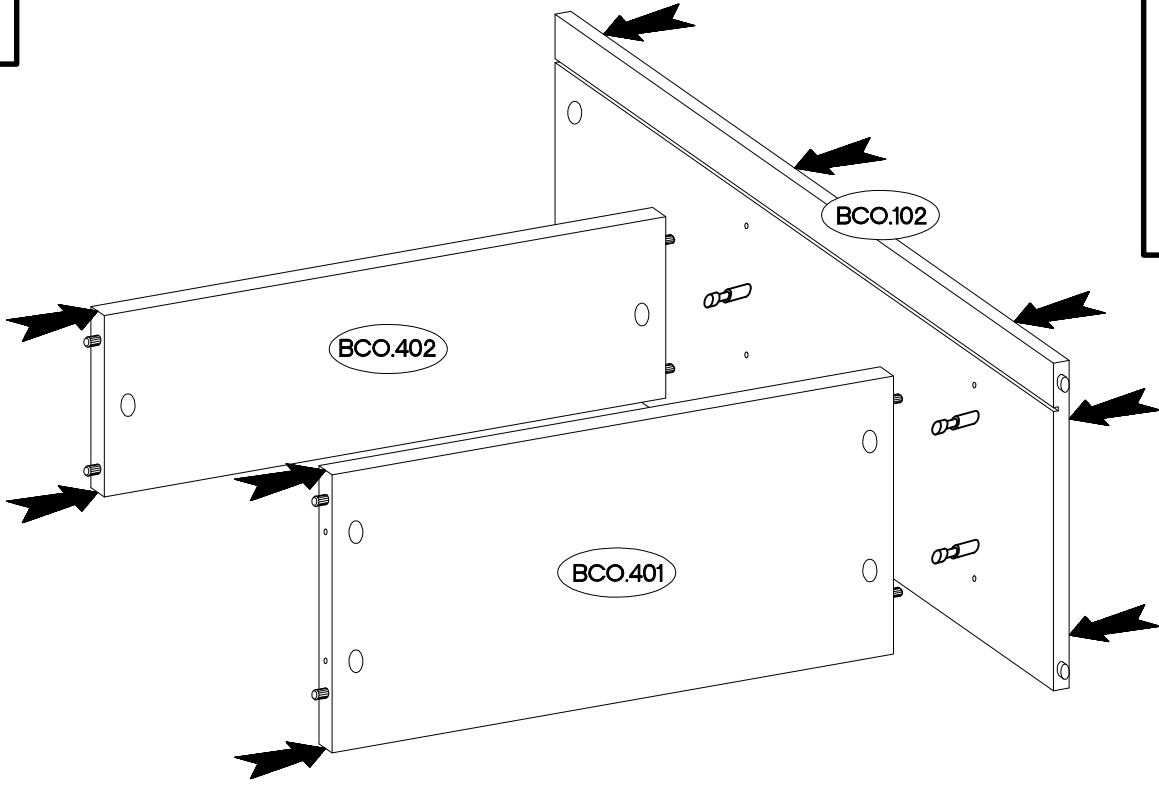


2

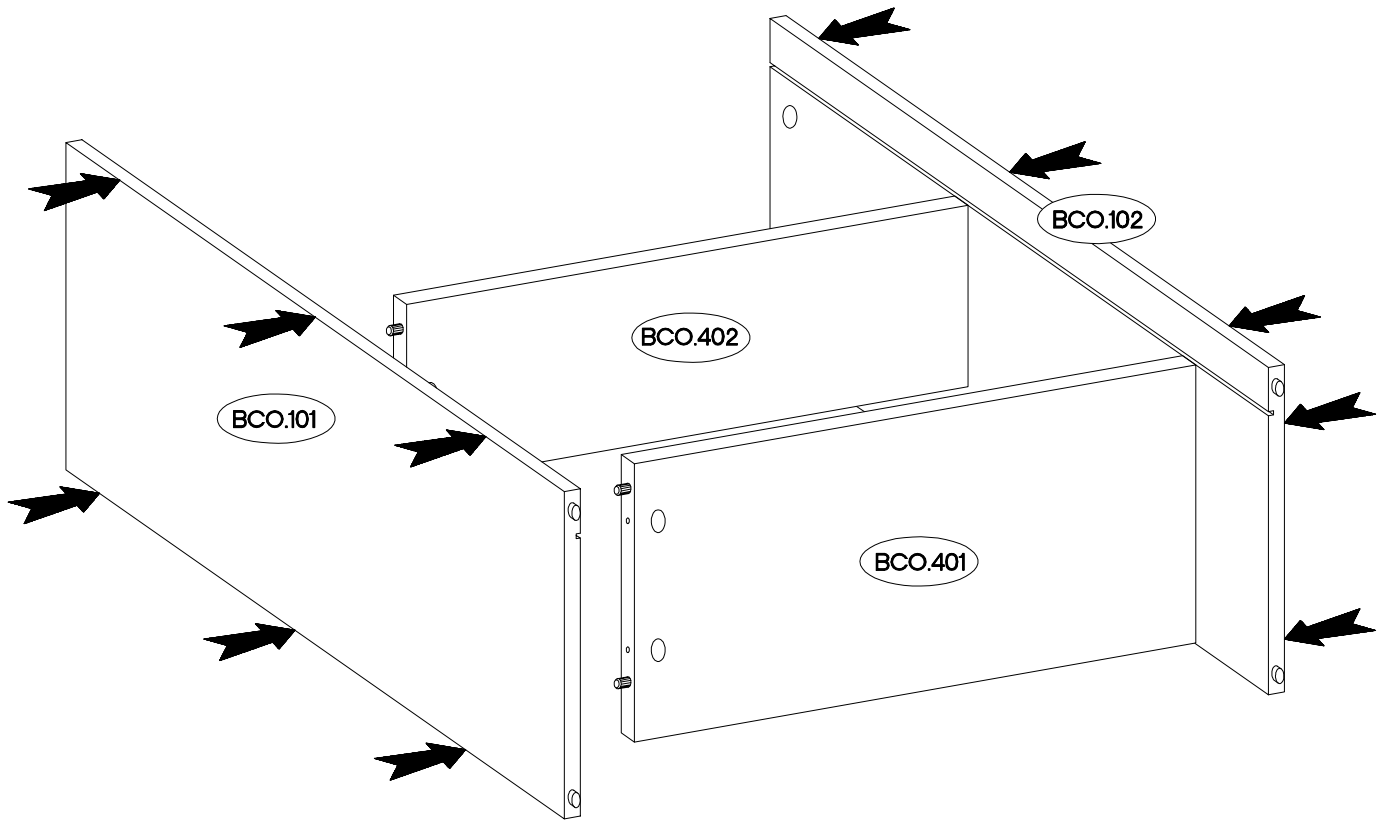
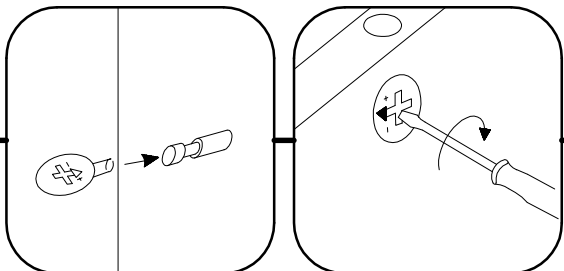
| +8x30mm | +15/12mm | +5/16mm |
|--|--|--|
|  |  |  |
| A | C | J12 |
| 8 | 6 | 2 |



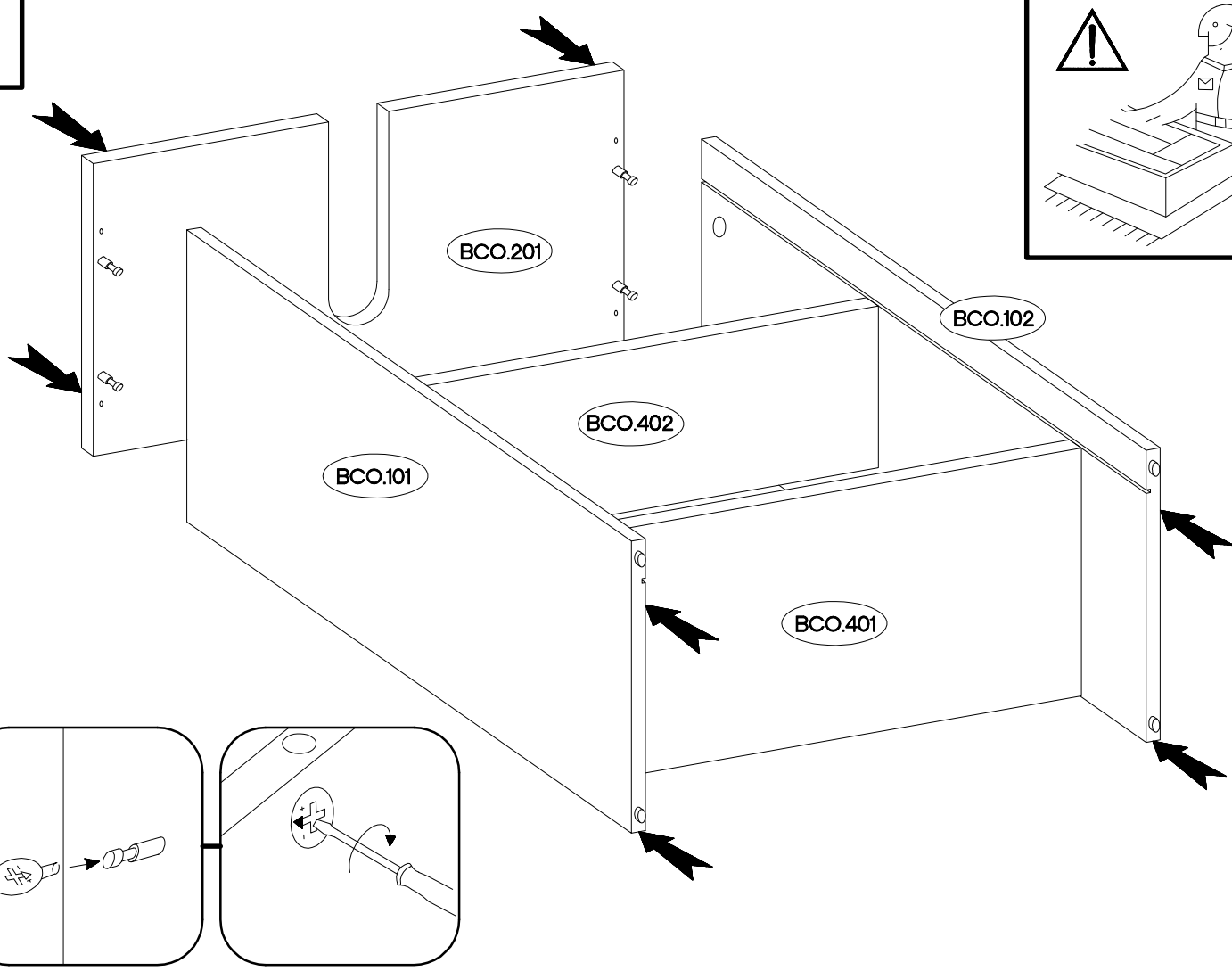
3



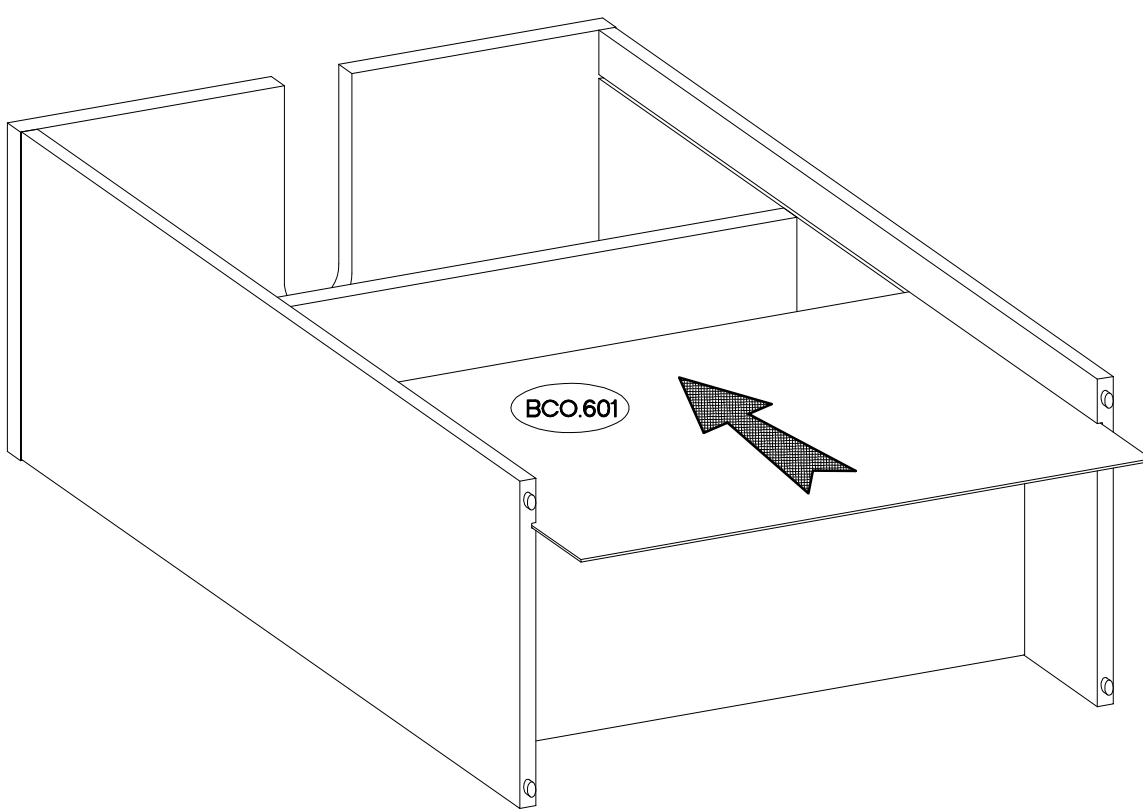
4



5

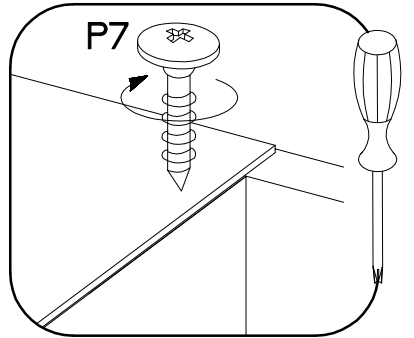
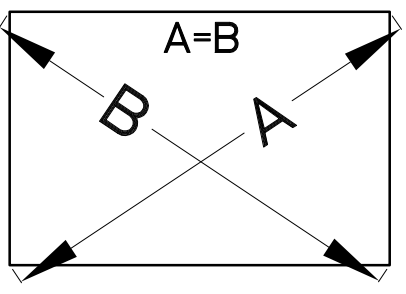
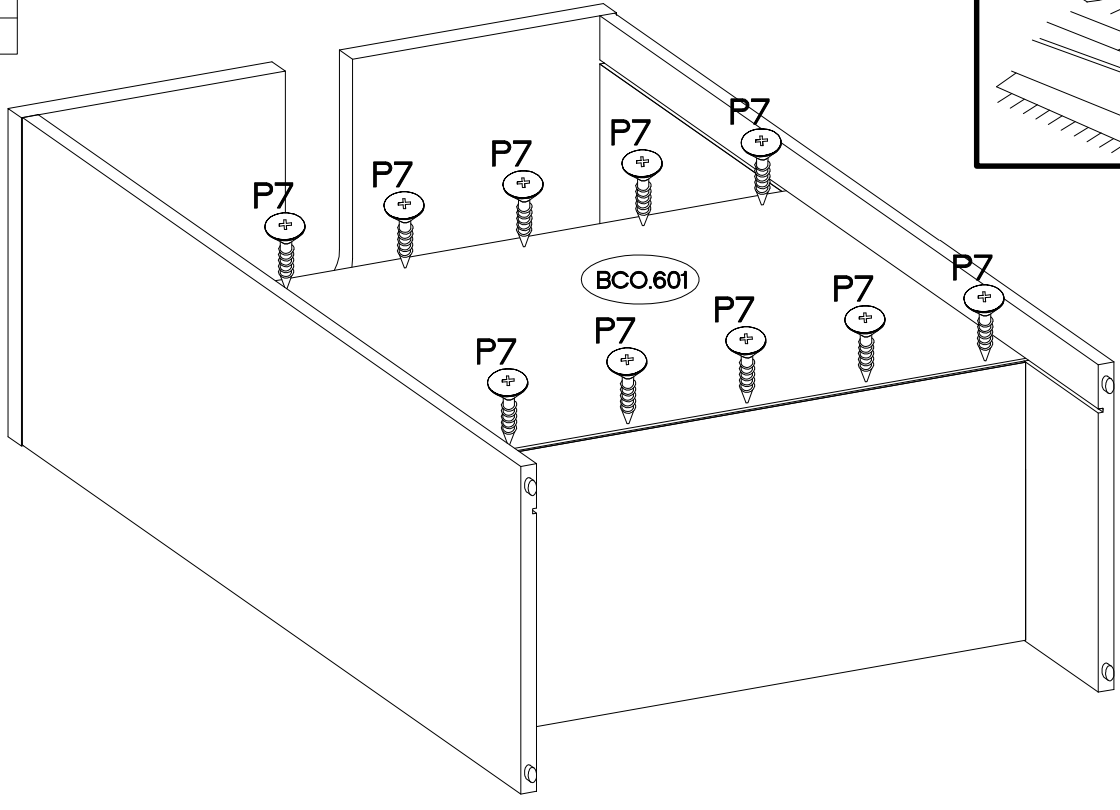
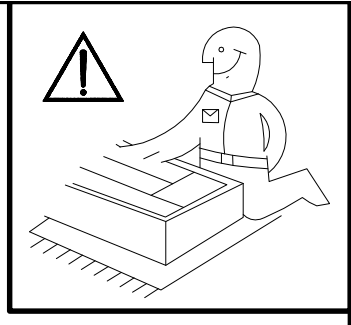


6



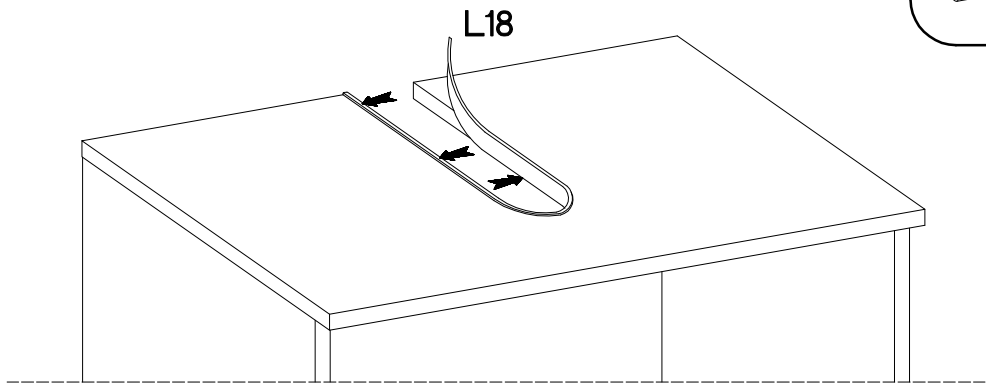
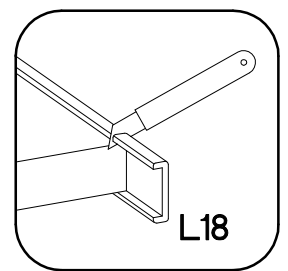
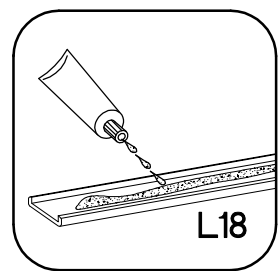
7

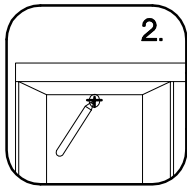
3.0x20mm
P7
10-12






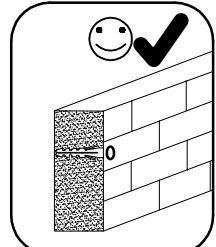
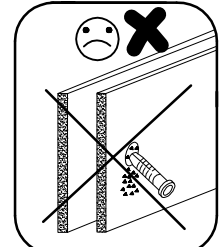
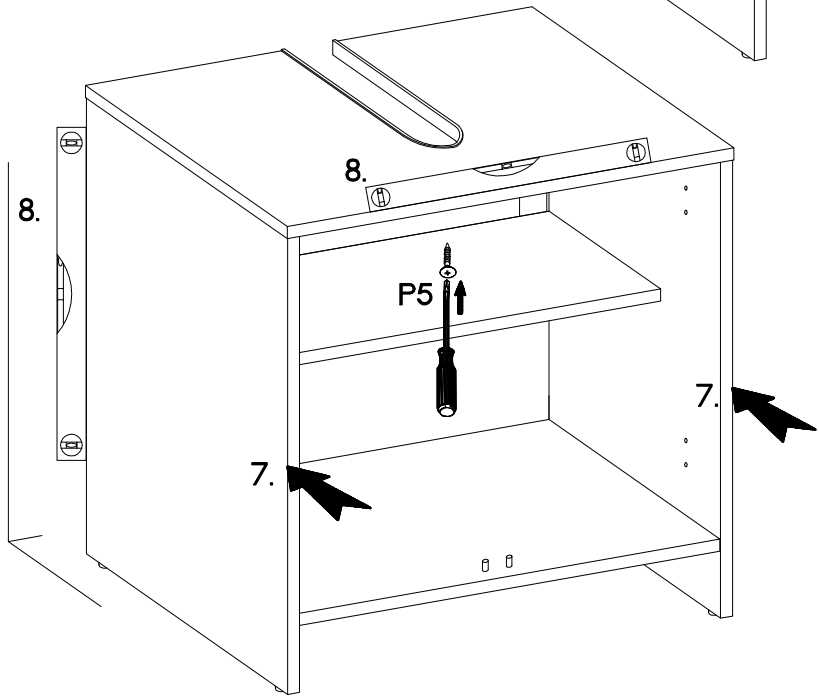
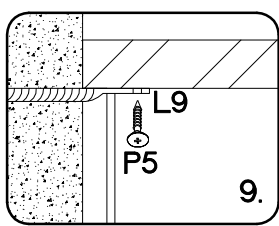
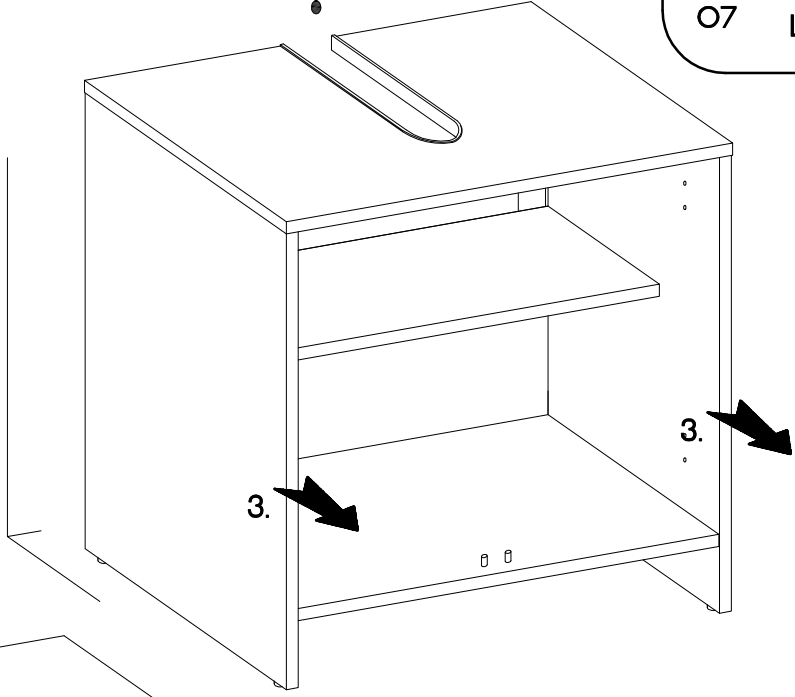
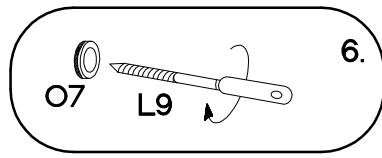
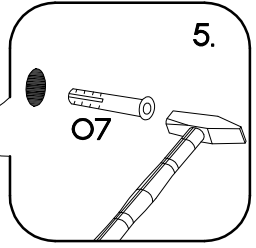
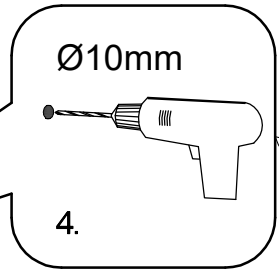
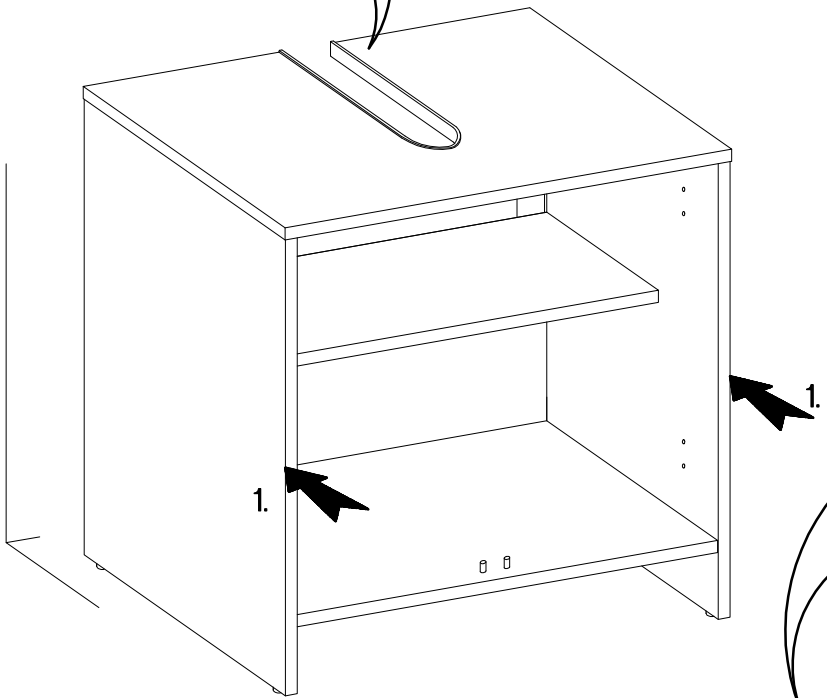
8



L=520mm
L18
1

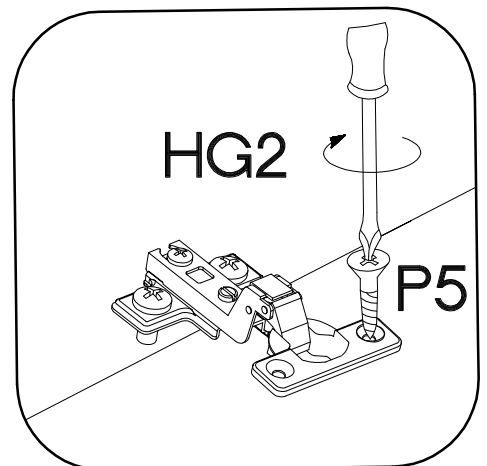
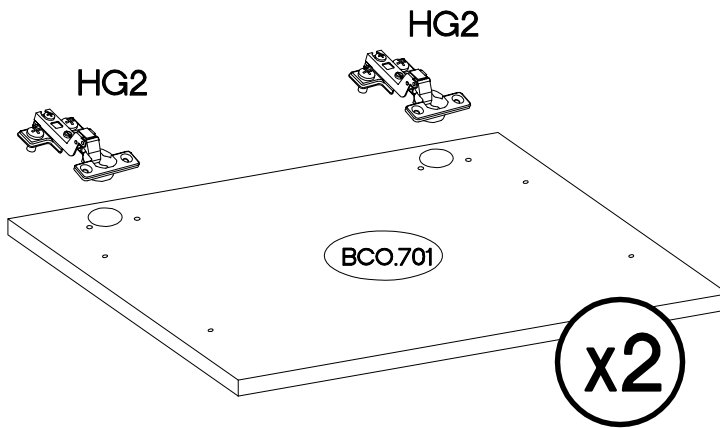
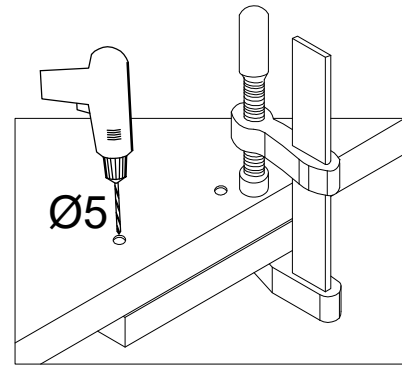
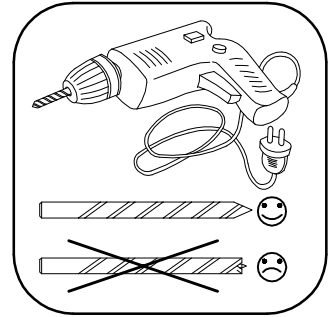
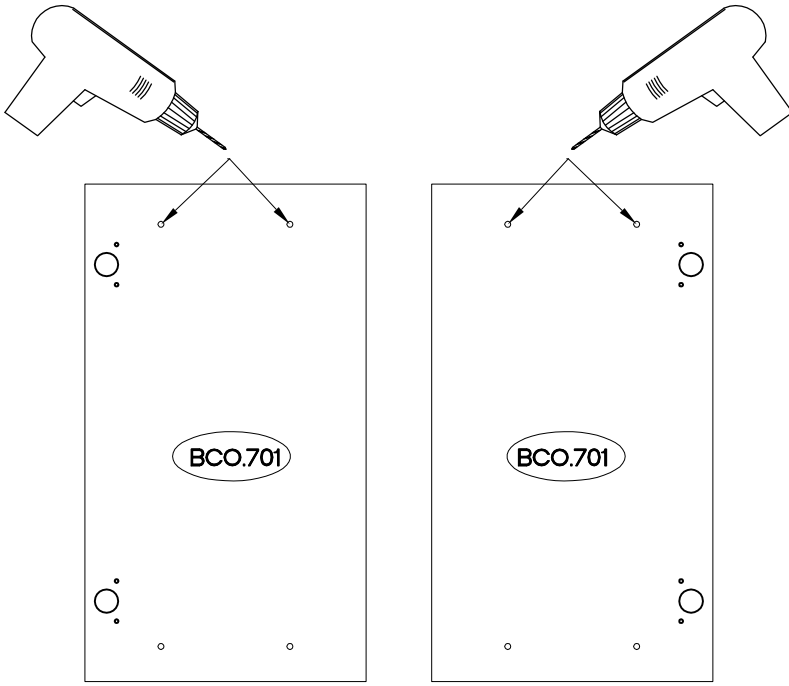


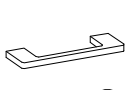




| | | |
|---|---|--|
| †10x50mm  O7 1 |  L9 1 | †3.5x13mm  P5 1 |
|---|---|--|



| | |
|--|---|
|  HG2 4 |  P5 8 |
|--|---|



| | | |
|--|---|--|
|  |  4.0x30mm |  |
| S | R2 | E |
| 2 | 4 | 10 |

